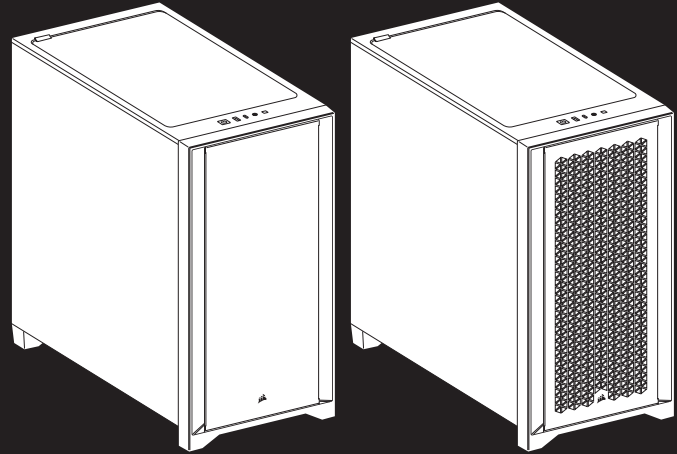




# 4000D/4000D AIRFLOW



WEB: [corsair.com](https://corsair.com)

PHONE: (888) 222-4346

WARRANTY: [corsair.com/support/warranty](https://corsair.com/support/warranty)

SUPPORT: [support.corsair.com](https://support.corsair.com)

BLOG: [corsair.com/blog](https://corsair.com/blog)

FORUM: [forum.corsair.com](https://forum.corsair.com)

YOUTUBE: [youtube.com/corsairhowto](https://youtube.com/corsairhowto)

© 2020-2021 CORSAIR MEMORY, Inc. All rights reserved. CORSAIR and the sails logo are registered trademarks in the United States and/or other countries. All other trademarks are the property of their respective owners. Product may vary slightly from those pictured. 49-002087 AB



# 4000D/4000D AIRFLOW

Mid-Tower PC Case



ENGLISH .....	1
FRANÇAIS.....	11
DEUTSCH .....	21
NEDERLANDS .....	31
ITALIANO.....	41
ESPAÑOL.....	51
PORTUGUÊS .....	61
POLSKI.....	71
РУССКИЙ .....	81
繁體中文.....	91
العربية.....	101

## CASE SPECIFICATIONS

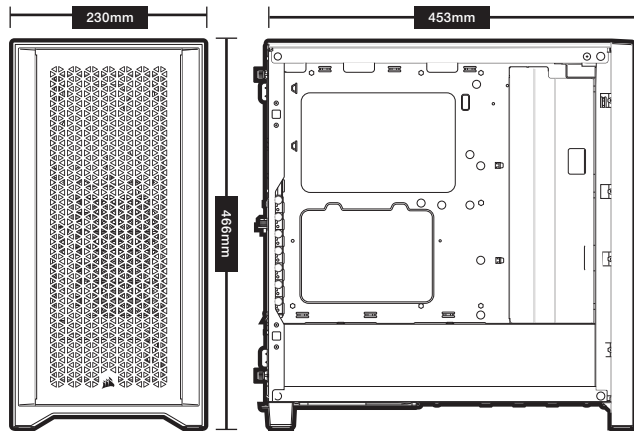
Length .....	453mm
Width .....	230mm
Height .....	466mm
Maximum GPU length .....	360mm
Maximum CPU height .....	170mm
Maximum PSU length .....	220mm

### Fan locations:

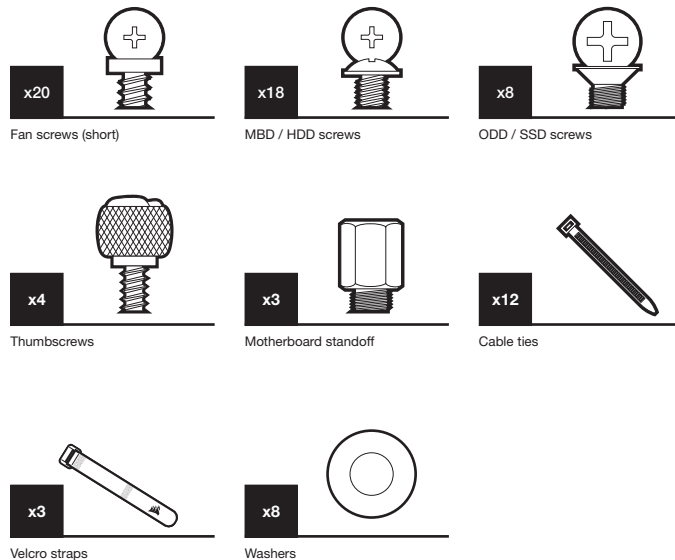
Front .....	3x 120mm / 2x 140mm (1x 120mm included)
Top .....	2x 120mm / 2x 140mm
Rear .....	120mm (1x 120mm included)

### Radiator compatibility:

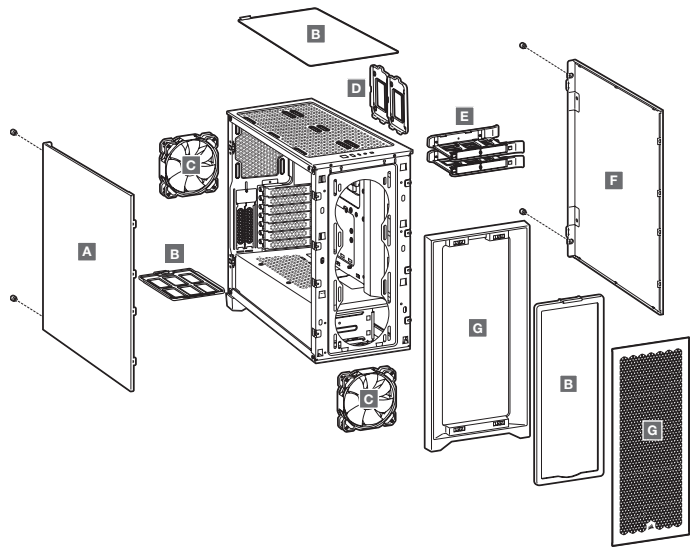
Front .....	360mm / 280mm
Top .....	280mm with CORSAIR LPX DRAM / 240mm with all CORSAIR DRAM
Rear .....	120mm



## ACCESSORY KIT CONTENTS



## CASE FEATURES



A — TEMPERED GLASS SIDE PANEL

B — 3x DUST FILTERS

C — 2x 120MM FANS

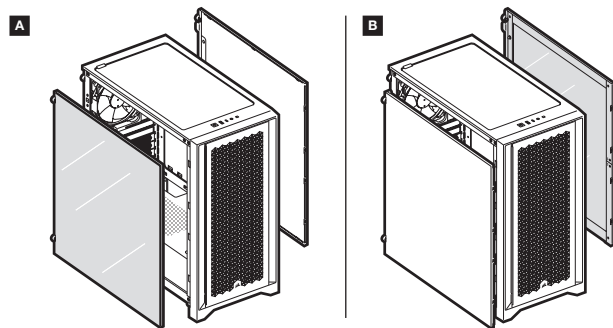
D — 2x SSD TRAYS

E — 2x HDD TRAYS

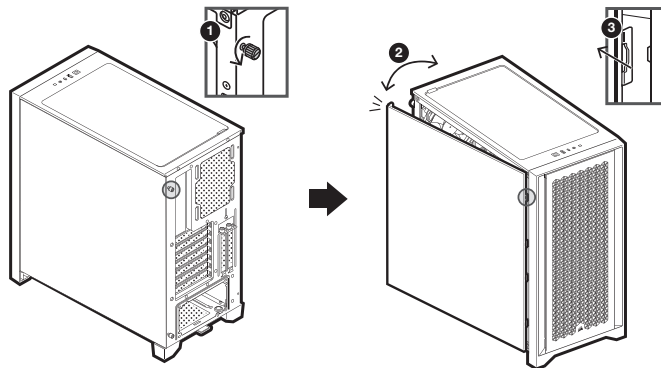
F — SOLID SIDE PANEL

G — FRONT BEZEL

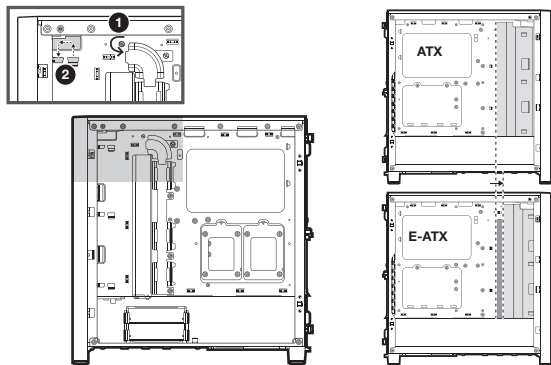
## INTERCHANGEABLE SIDE PANELS



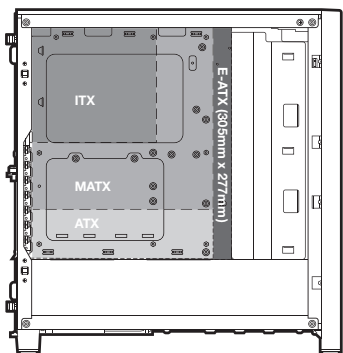
## REMOVING THE SIDE PANELS



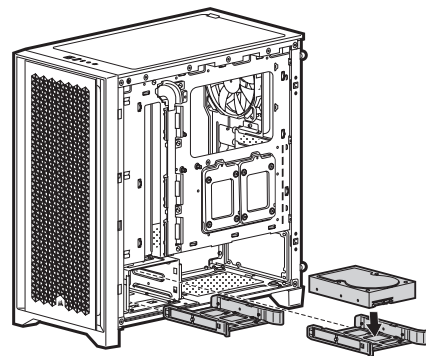
## MOVING THE CABLE BAR



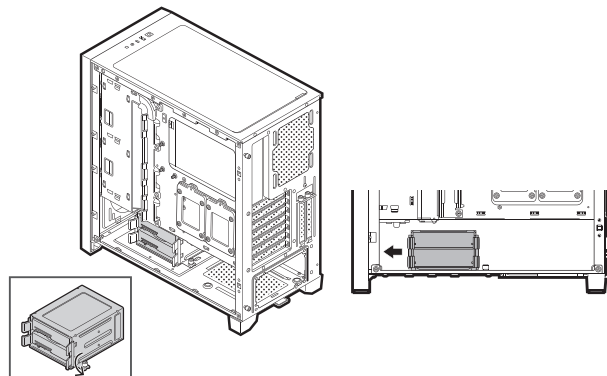
## INSTALLING THE MOTHERBOARD

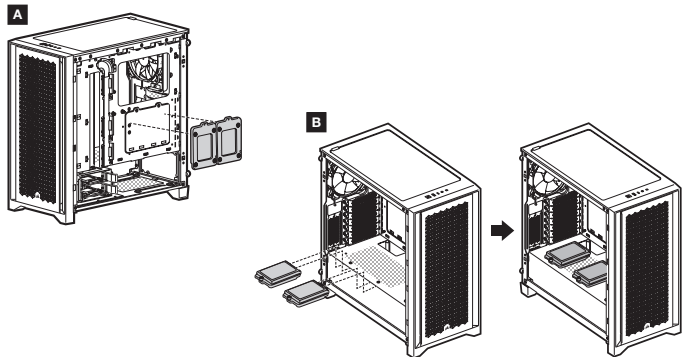
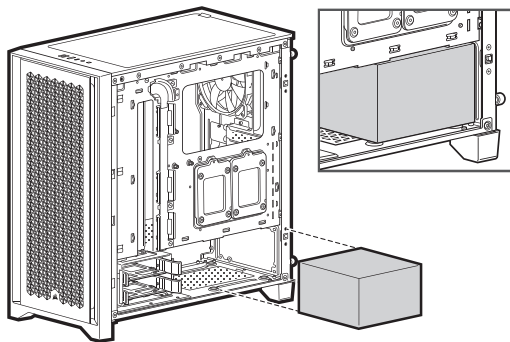
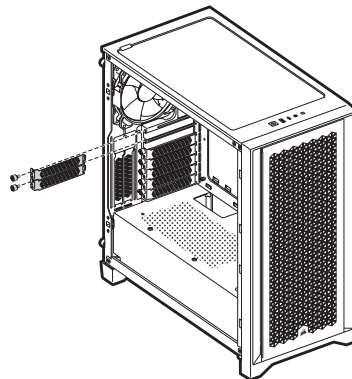
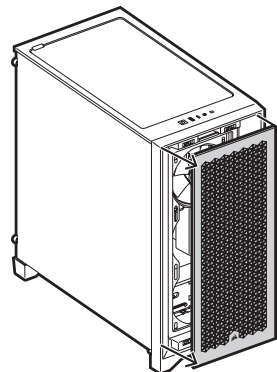


## INSTALLING HDDS

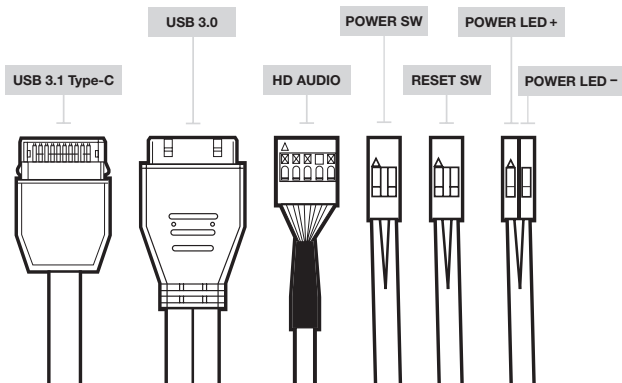


## MOVING THE HDD CAGE

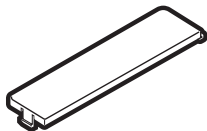


**INSTALLING SSDS****INSTALLING PSU****INSTALLING PCI-e CARDS****REMOVING THE FRONT BEZEL**

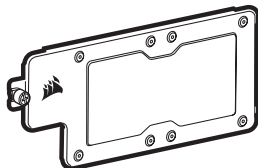
## INSTALLING THE FRONT I/O CONNECTORS



## ACCESSORIES AVAILABLE FOR PURCHASE



PSU cover plate



Motherboard accessory tray

## FREQUENTLY ASKED QUESTIONS

- Does the polarity matter with the I/O panel's power and reset header?**  
No, only the LED headers.
- Who should I contact if I received my case damaged or one of the fans is no longer working?**  
Please go to [support.corsair.com](https://support.corsair.com) and request an RMA so that we can replace the damaged part(s).
- Where can I mount a fan?**

Fan mount locations	
Front	3x 120mm / 2x 140mm
Top	2x 120mm / 2x 140mm
Rear	120mm

To learn more about this case visit the product page at [corsair.com](https://www.corsair.com).

## CASE SPECIFICATIONS

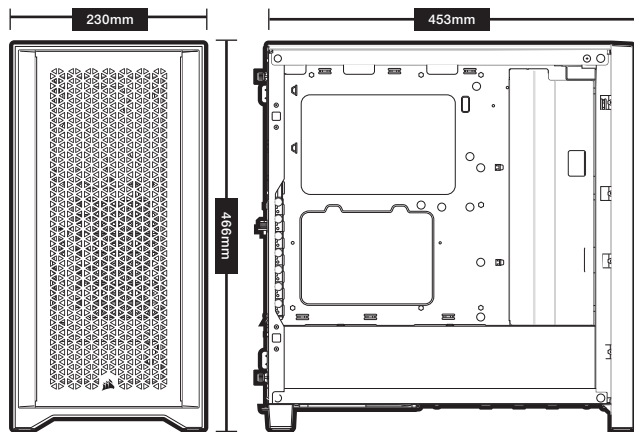
Longueur .....	453mm
Largeur .....	230mm
Hauteur .....	466mm
Longueur maximale du processeur graphique.....	360mm
Hauteur maximale du processeur .....	170mm
Longueur maximale du bloc d'alimentation .....	220mm

### Emplacement des ventilateurs:

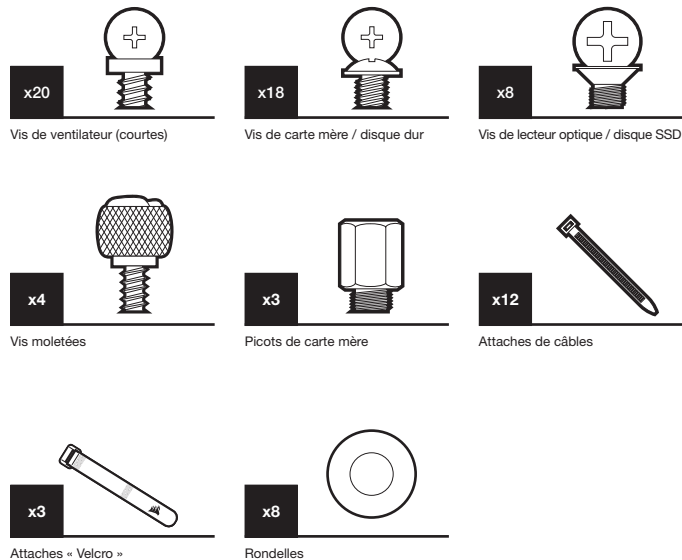
Avant .....	3x 120mm / 2x 140mm (1x 120mm inclus)
Haut .....	2x 120mm / 2x 140mm
Arrière .....	120mm (1x 120mm inclus)

### Compatibilité du radiateur:

Avant .....	360mm / 280mm
Haut .....	280mm avec CORSAIR LPX DRAM / 240mm avec toutes les CORSAIR DRAM
Arrière .....	120mm

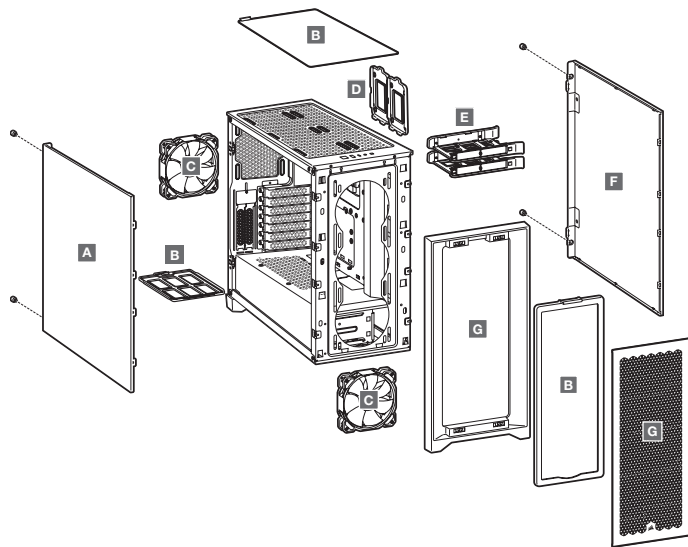


## CONTENU DU KIT D'ACCESSOIRES





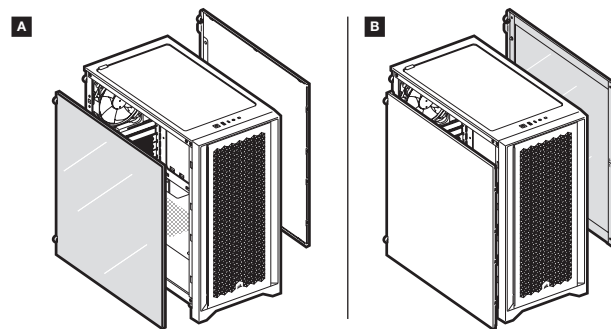
## ATTRIBUTS DU BOÎTIER



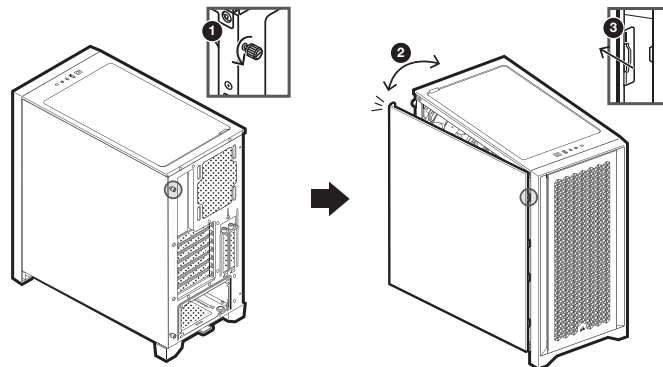
- A – PANNEAU LATÉRAL EN VERRE TREMPÉ  
 B – 3x FILTRES ANTI-POUSSIÈRE  
 C – 2x VENTILATEURS DE 120 MM  
 D – 2x PLATEAUX DE DISQUES SSD

- E – 2x PLATEAUX DE DISQUE DUR  
 F – PANNEAU LATÉRAL NORMAL  
 G – PANNEAU AVANT

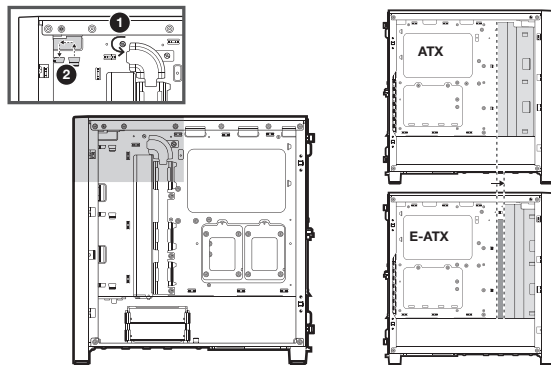
## PANNEAUX LATÉRAUX INTERCHANGEABLES



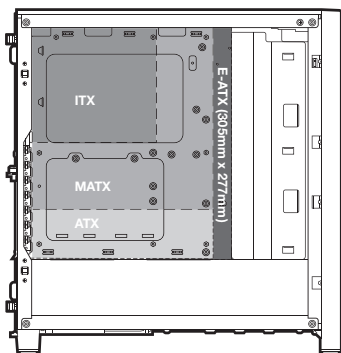
## RETRAIT DES PANNEAUX LATÉRAUX



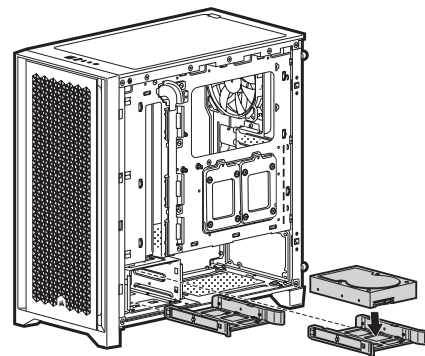
## DÉPLACEMENT DE LA BARRE DU CÂBLE



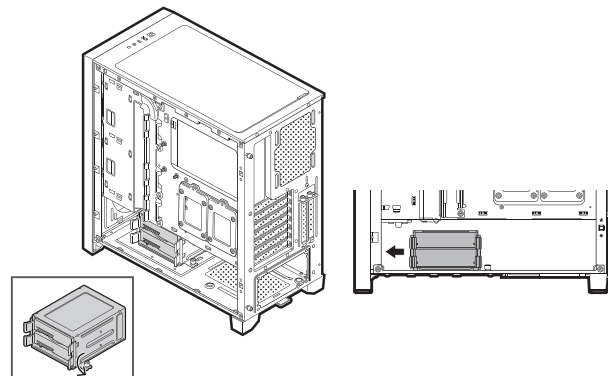
## INSTALLATION DE LA CARTE MÈRE



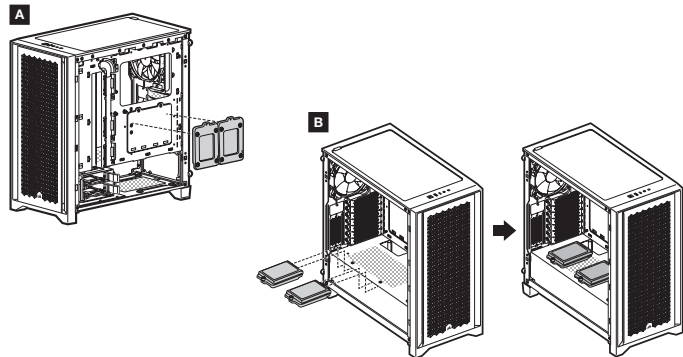
## INSTALLATION DES DISQUES DURS



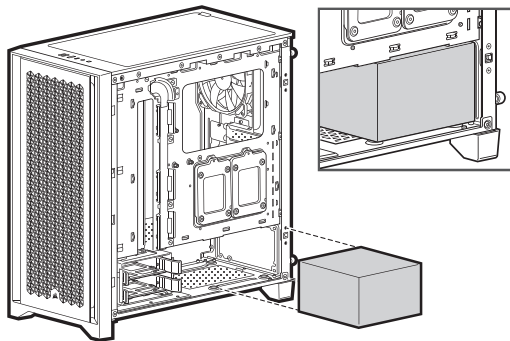
## DÉPLACEMENT DE LA BAIE DU DISQUE DUR



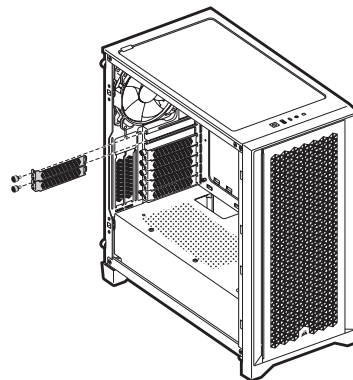
## INSTALLATION DES SSD



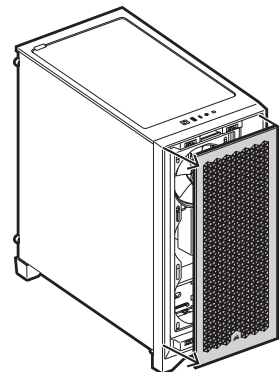
## INSTALLATION DE L'ALIMENTATION



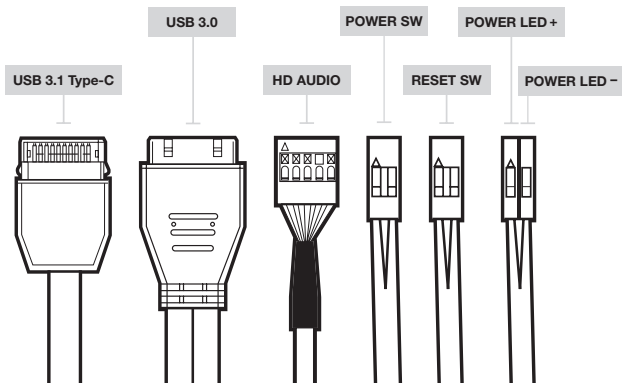
## INSTALLATION DES CARTES PCI-e



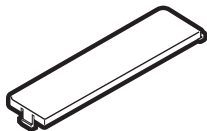
## RETRAIT DU PANNEAU AVANT



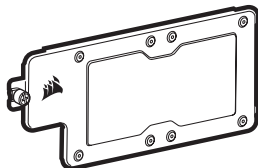
## INSTALLATION DES CONNECTEURS E/S AVANT



## ACCESSOIRES DISPONIBLES À L'ACHAT



Capot de l'alimentation



Plateau accessoire de la carte mère

## FOIRE AUX QUESTIONS

- 1. La polarité est-elle importante pour l'alimentation du panneau d'E/S et le cavalier de réinitialisation?**  
Non, uniquement pour les cavaliers à LED.
- 2. À qui dois-je m'adresser si mon boîtier est endommagé à l'arrivée ou lorsqu'un ventilateur ne fonctionne plus?**  
Veuillez vous rendre sur le site [support.corsair.com](http://support.corsair.com) et demandez une RMA (autorisation de retour de marchandise) pour que nous puissions remplacer la ou les pièces endommagées.
- 3. Où puis-je monter un ventilateur?**

Emplacements des fixations de ventilateur	
Avant	3x 120mm / 2x 140mm
Haut	2x 120mm / 2x 140mm
Arrière	120mm

Pour en savoir plus sur ce boîtier, veuillez vous rendre sur le site [corsair.com](http://corsair.com), à la page des produits.

## TECHNISCHE DATEN DES GEHÄUSES

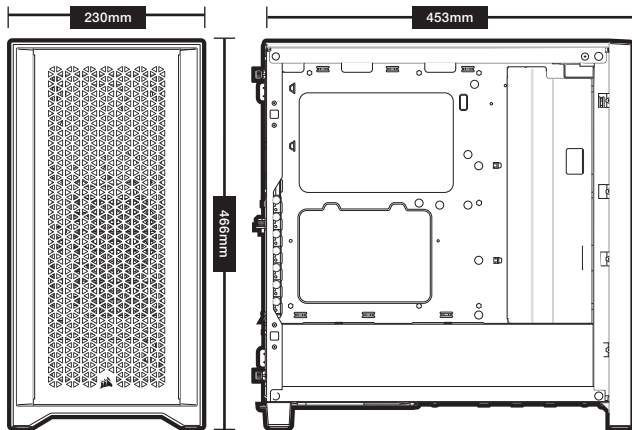
Länge.....	453mm
Breite .....	230mm
Höhe .....	466mm
Maximale GPU-Länge.....	360mm
Maximale CPU-Höhe.....	170mm
Maximale PSU-Länge.....	220mm

### Lüfterpositionen:

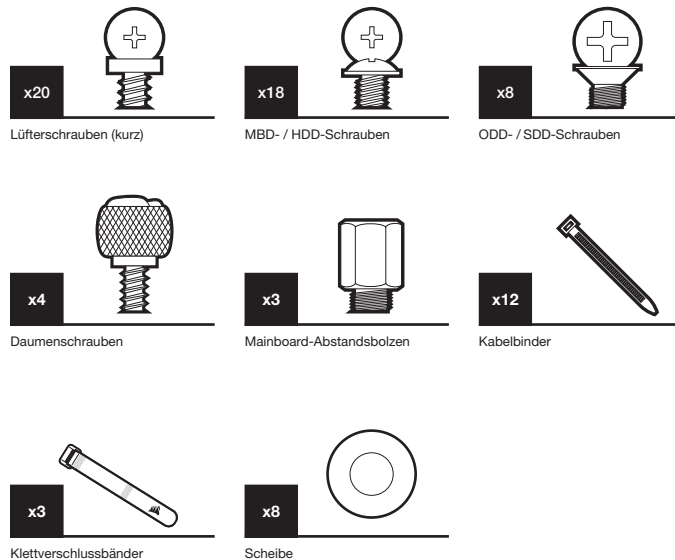
Vorderseite.....	3x 120mm / 2x 140mm (1x 120mm inbegriffen)
Oberseite.....	2x 120mm / 2x 140mm
Rückseite.....	120mm (1x 120mm inbegriffen)

### Radiatorkompatibilität:

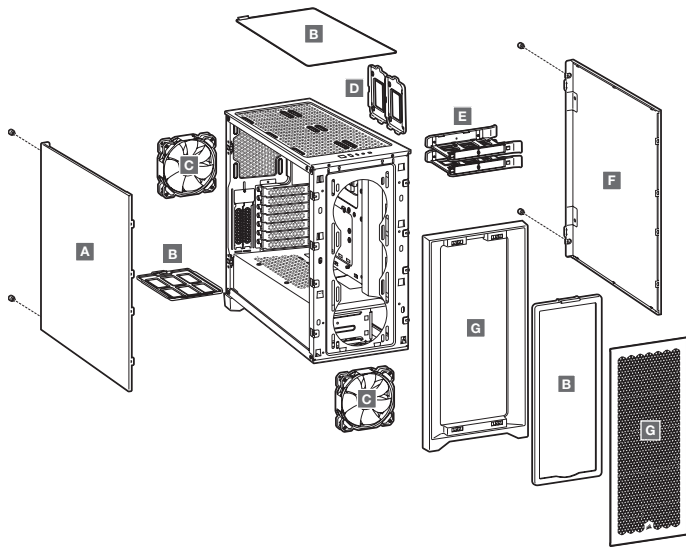
Vorderseite.....	360mm / 280mm
Oberseite.....	280mm mit CORSAIR LPX DRAM / 240mm mit allen CORSAIR DRAM-Produkten
Rückseite.....	120mm



## INHALT DES ZUBEHÖRKITTS



## FUNKTIONSMERKMALE DES GEHÄUSES



A – SEITENABDECKUNG AUS GEHÄRTETEM GLAS

E – 2x HDD-SCHÄCHTE

B – 3x STAUBFILTER

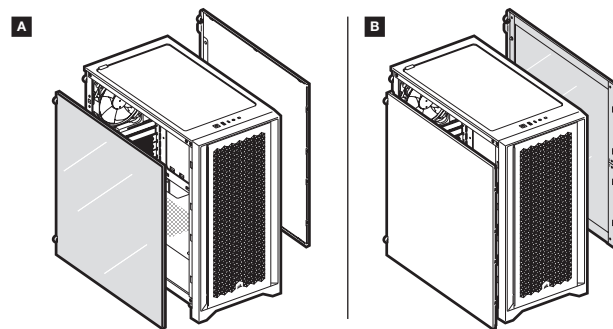
F – MASSIVE SEITENABDECKUNG

C – 2x 120-MM-LÜFTER

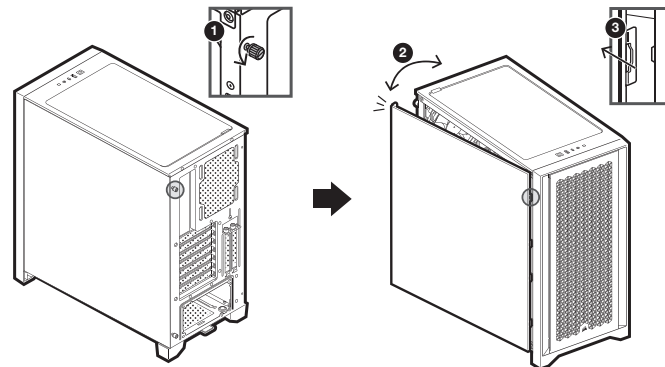
G – VORDERE BLENDE

D – 2x SSD-SCHÄCHTE

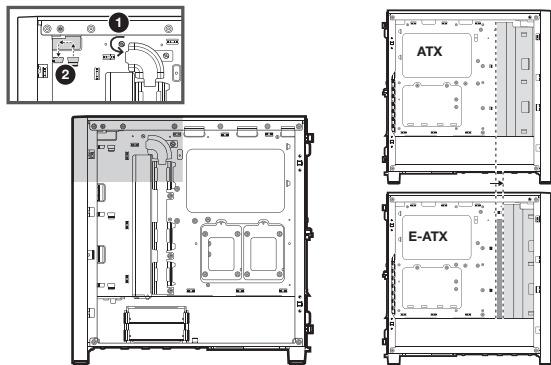
## AUSTAUSCHBARE SEITENPLATTEN



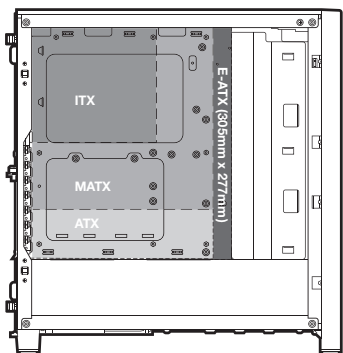
## ENTFERNEN DER SEITENPLATTEN



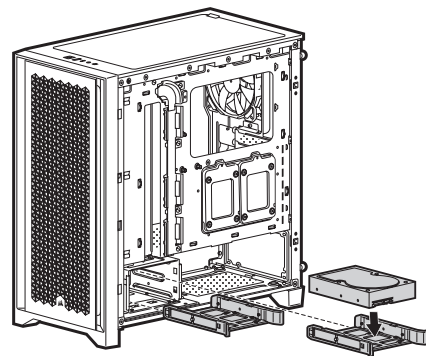
## VERSCHIEBEN DER KABELSCHIENE



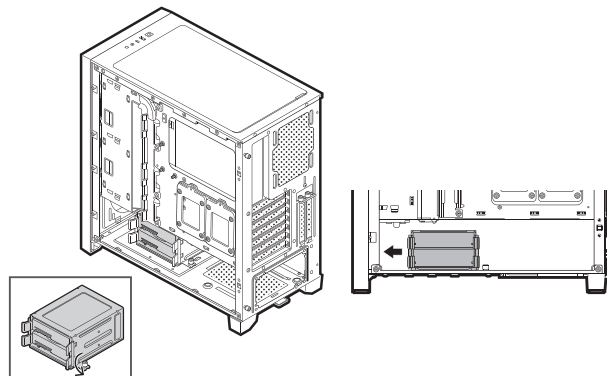
## INSTALLATION DES MAINBOARDS



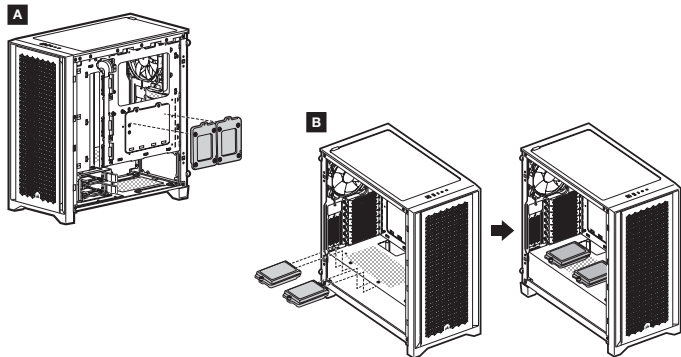
## INSTALLATION VON HDD-LAUFWERKEN



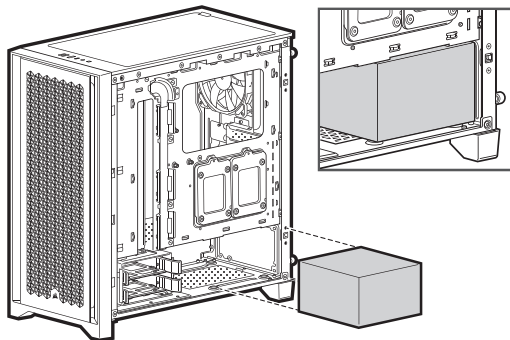
## VERSCHIEBEN DES HDD-KÄFIGS



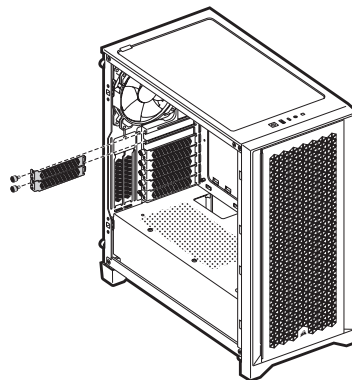
## INSTALLATION VON SSD-LAUFWERKEN



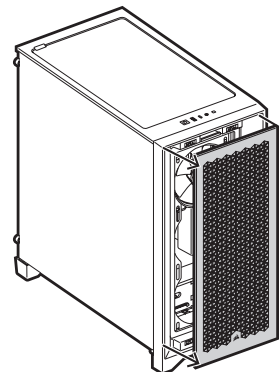
## INSTALLATION DES NETZTEILS



## INSTALLATION DER PCI-e-KARTEN

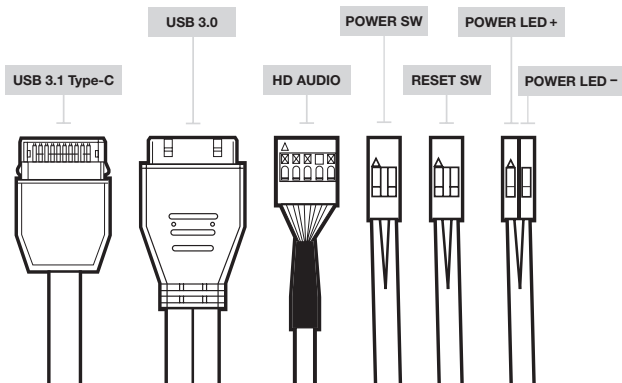


## ABNEHMEN DER VORDEREN BLENDE

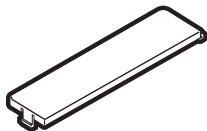




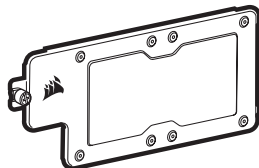
## INSTALLATION DER VORDEREN I/O-ANSCHLÜSSE



## KÄUFLICH VERFÜGBARES ZUBEHÖR



PSU-Abdeckung



Mainboard-Einsatz

## HÄUFIG GESTELLTE FRAGEN

- Muss bei der Ein/Austaste und dem Rücksetzschalter der I/O-Abdeckung die Polarität beachtet werden?**  
Nein, nur bei den LED-Headern.
- An wen kann ich mich wenden, wenn ich ein beschädigtes Gehäuse erhalten habe oder einer der Lüfter nicht mehr funktioniert?**  
Gehen Sie zu [support.corsair.com](http://support.corsair.com) und fordern Sie eine RMA an, damit wir die beschädigten Teile ersetzen können.
- Wo kann ich einen Lüfter anbringen?**

Lüfter-Einbaupunkte	
Vorderseite	3x 120mm / 2x 140mm
Oberseite	2x 120mm / 2x 140mm
Rückseite	120mm

Weitere Informationen über dieses Gehäuse finden Sie auf der Produktseite bei [corsair.com](http://corsair.com).

## SPECIFICATIES VAN DE BEHUIZING

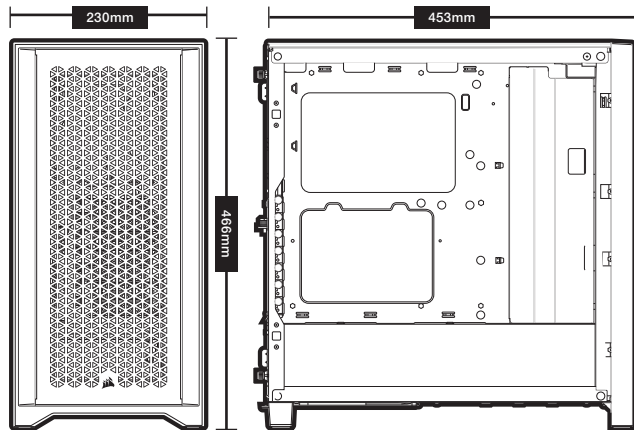
Lengte.....	453mm
Breedte.....	230mm
Hoogte.....	466mm
Maximale GPU-lengte.....	360mm
Maximale CPU-hoogte.....	170mm
Maximale PSU-lengte.....	220mm

### Fanlocaties:

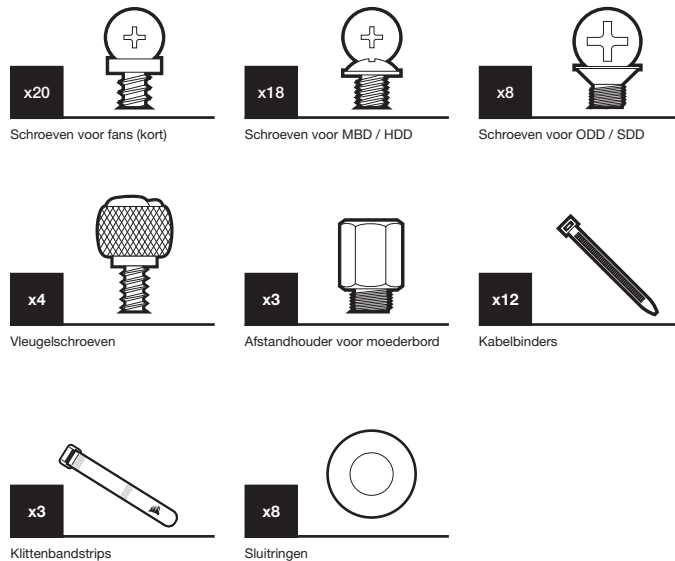
Voorzijde.....	3x 120mm / 2x 140mm (1x 120mm meegeleverd)
Bovenzijde.....	2x 120mm / 2x 140mm
Achterzijde.....	120mm (1x 120mm meegeleverd)

### Radiatorcompatibiliteit:

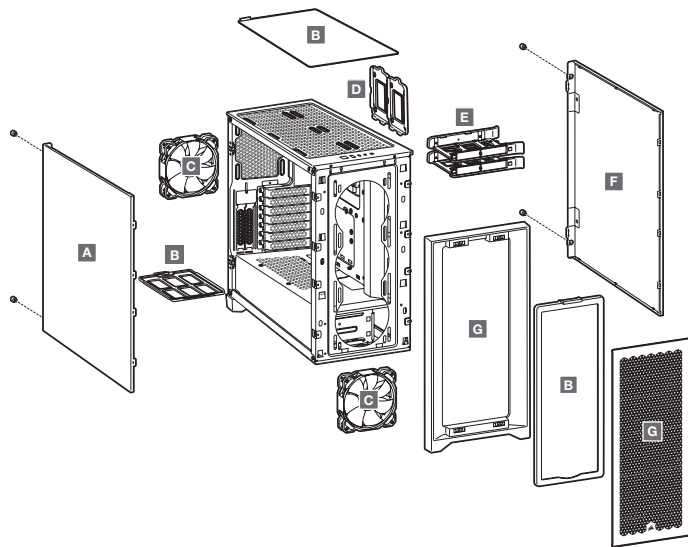
Voorzijde.....	360mm / 280mm
Bovenzijde.....	280mm met CORSAIR LPX DRAM / 240mm met elke CORSAIR DRAM
Achterzijde.....	120mm



## INHOUD VAN DE ACCESSOIRESKIT



## KENMERKEN VAN DE BEHUUZING



A — ZIJPANEEL VAN GEHARD GLAS

B — 3x STOFFILTERS

C — 2x 120MM FANS

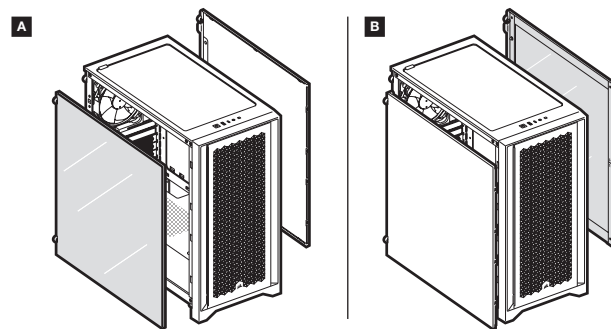
D — 2x SSD-LADES

E — 2x HDD-LADES

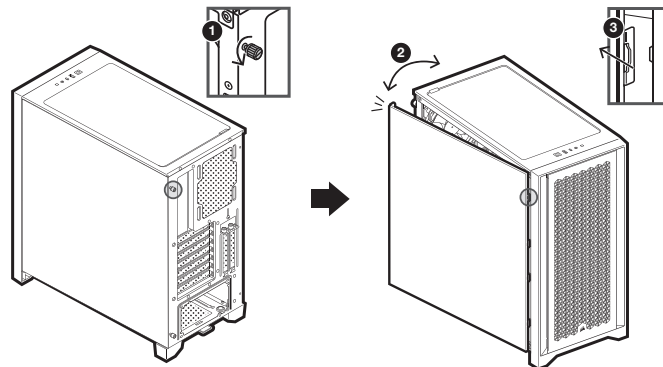
F — ONDOORZICHTIG ZIJPANEEL

G — VOORPANEEL

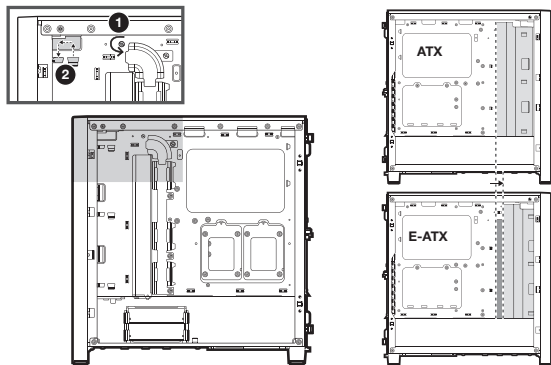
## AFNEEMBARE ZIJPANELEN



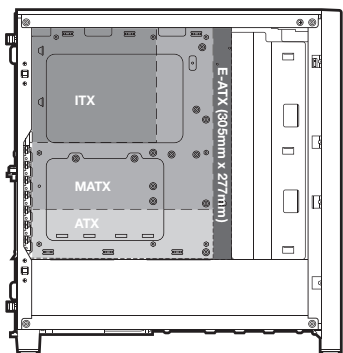
## DE ZIJPANELEN VERWIJDEREN



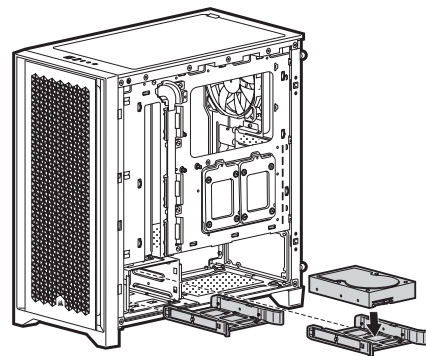
## DE KABELGOOT VERWIJDEREN



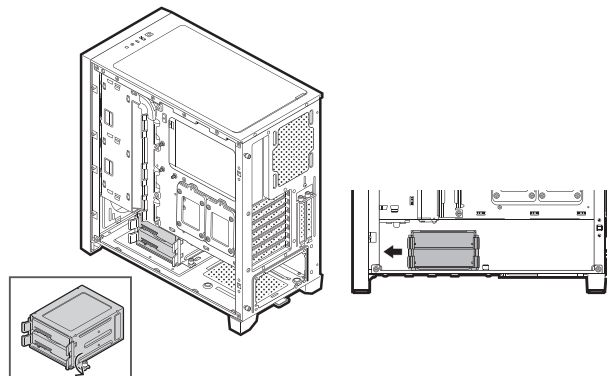
## HET MOEDERBORD INSTALLEREN

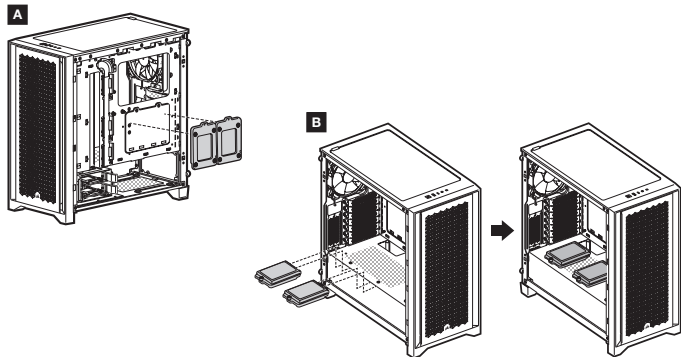
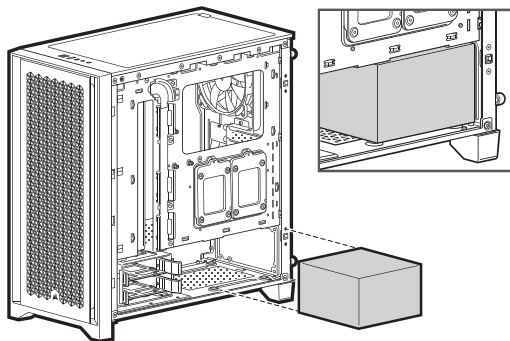
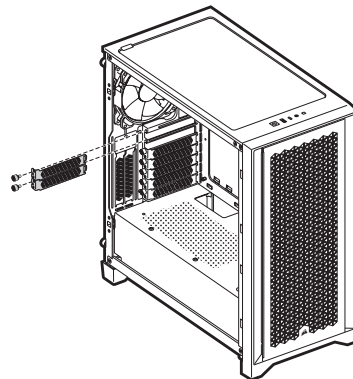
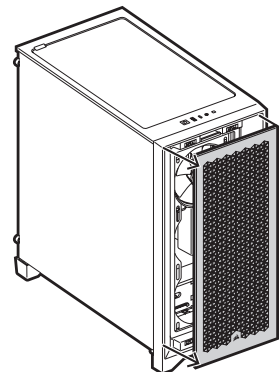


## HDD'S INSTALLEREN

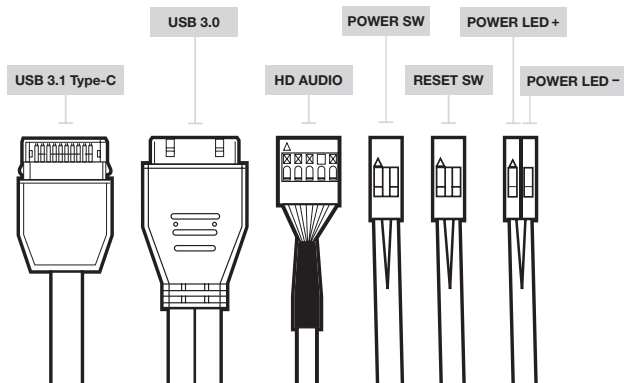


## DE HDD-BEHUIZING VERWIJDEREN

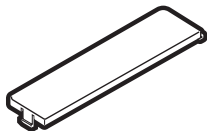


**SSD'S INSTALLEREN****PSU INSTALLEREN****PCI-e-KAARTEN INSTALLEREN****HET VOORPANEEL VERWIJDEREN**

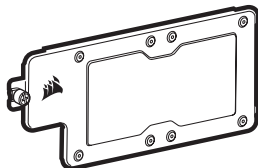
## DE I/O-CONNECTOREN AAN DE VOORZIJDE INSTALLEREN



## BESCHIKBARE ACCESSOIRES



PSU-afdekplaat



Accessoiresleuf moederbord

## VEELGESTELDE VRAGEN

- 1. Is de polariteit van belang voor de aan/uit- en resetheader van het I/O-paneel?**  
Nee, alleen voor de ledheaders.
- 2. Met wie moet ik contact opnemen als de behuizing beschadigd is of als een van de fans niet meer werkt?**  
Ga naar [support.corsair.com](http://support.corsair.com) en vraag een RMA aan zodat we de beschadigde onderdelen kunnen vervangen.
- 3. Waar kan ik een fan installeren?**

Installatielocaties voor fans	
Voorzijde	3x 120mm / 2x 140mm
Bovenzijde	2x 120mm / 2x 140mm
Achterzijde	120mm

Ga naar de productpagina op [corsair.com](http://corsair.com) voor meer informatie over deze behuizing.

**SPECIFICHE CASE**

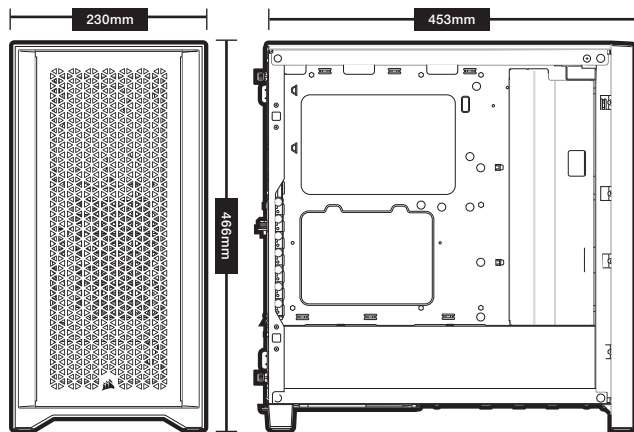
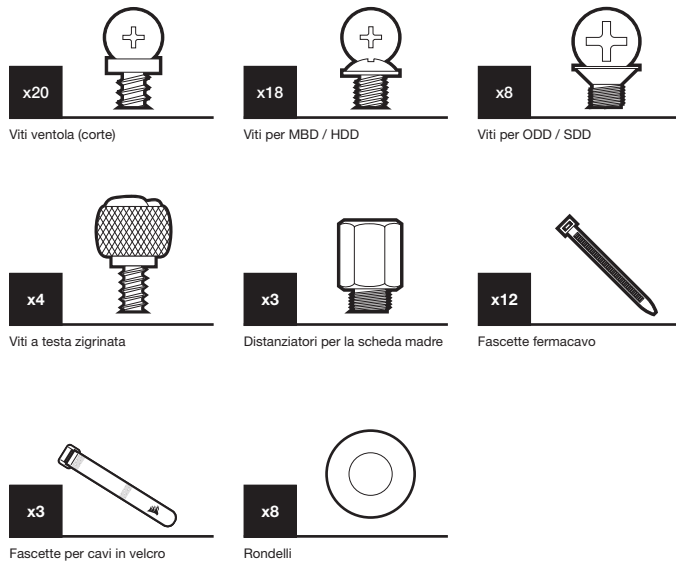
Lunghezza .....	453mm
Larghezza .....	230mm
Altezza .....	466mm
Lunghezza massima GPU .....	360mm
Altezza massima CPU .....	170mm
Lunghezza massima alimentatore .....	220mm

**Posizione delle ventole:**

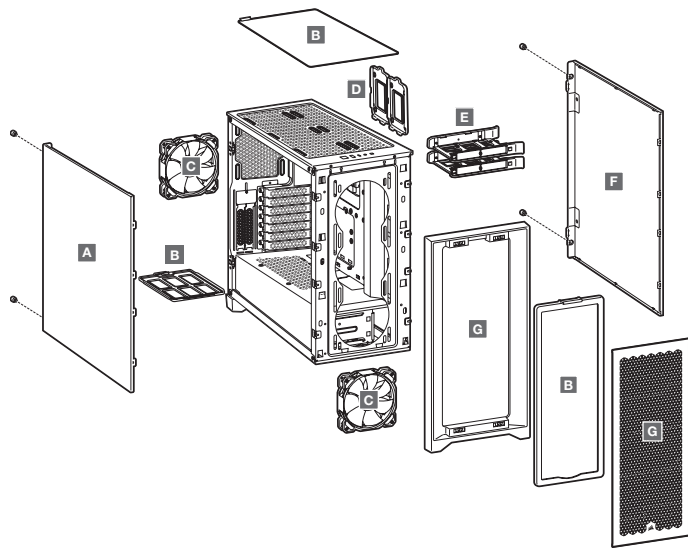
Anteriore .....	3x 120mm / 2x 140mm (incluso 1x 120 mm)
Superiore .....	2x 120mm / 2x 140mm
Posteriore .....	120mm (incluso 1x 120 mm)

**Compatibilità radiatore:**

Anteriore .....	360mm / 280mm
Superiore .....	280mm con DRAM CORSAIR LPX / 240mm con tutte le DRAM CORSAIR
Posteriore .....	120mm

**CONTENUTO KIT DI ACCESSORI**

## CARATTERISTICHE DEL CASE



A – PANNELLO LATERALE IN VETRO TEMPRATO

B – 3x FILTRI ANTIPOLVERE

C – 2x VENTOLE DA 120MM

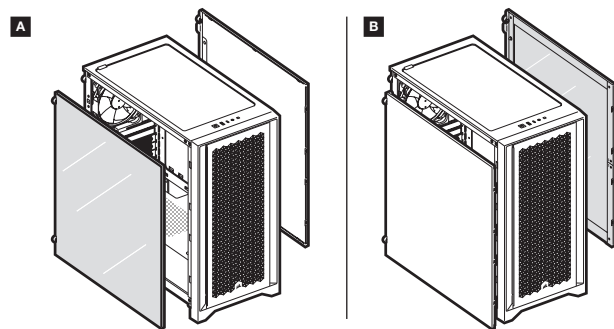
D – 2x VASSOI PER UNITÀ SSD

E – 2x VASSOI PER UNITÀ HDD

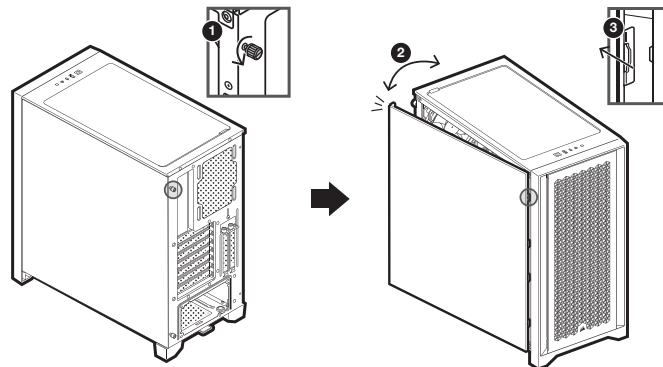
F – PANNELLO LATERALE SENZA FINESTRA

G – LUNETTA ANTERIORE

## PANNELLI LATERALI INTERCAMBIABILI

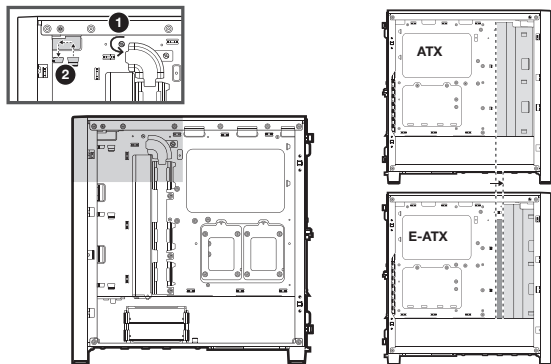


## RIMOZIONE DEI PANNELLI LATERALI

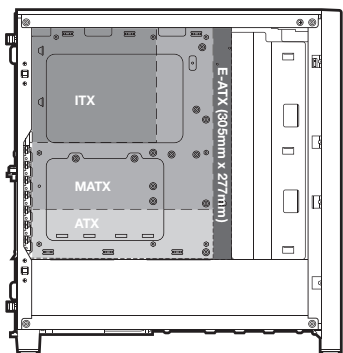




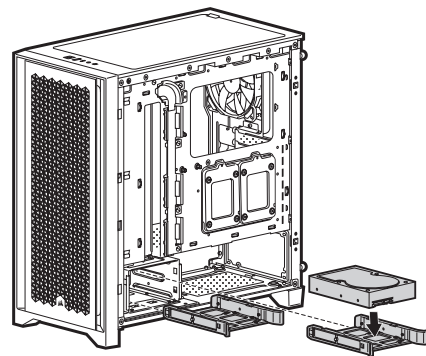
## SPOSTAMENTO DELLA BARRA DEL CAVO



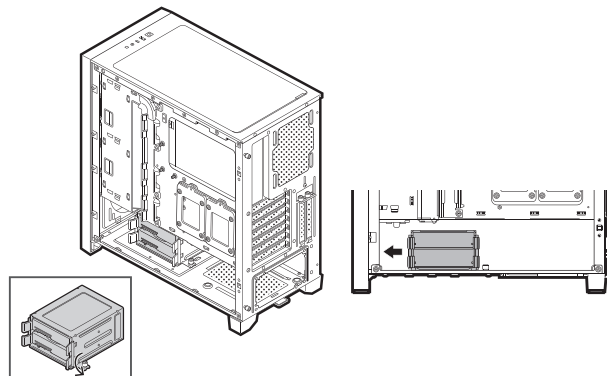
## INSTALLAZIONE DELLA SCHEDA MADRE



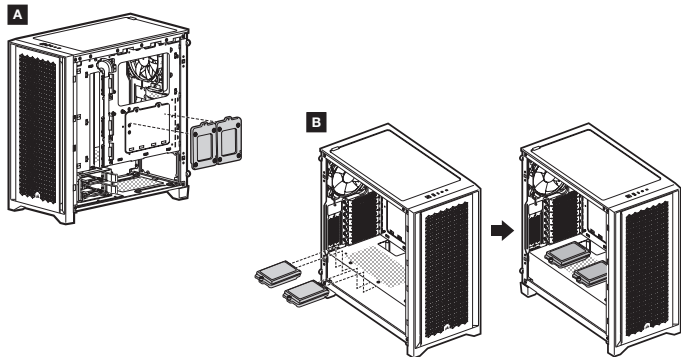
## INSTALLAZIONE DEI DISCHI RIGIDI



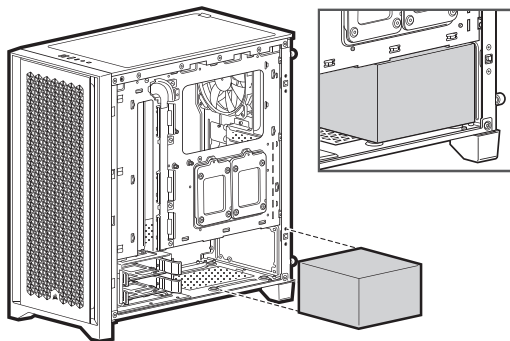
## SPOSTAMENTO DEL VANO HDD



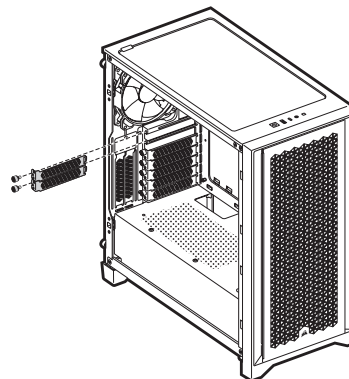
## INSTALLAZIONE DELLE UNITÀ SSD



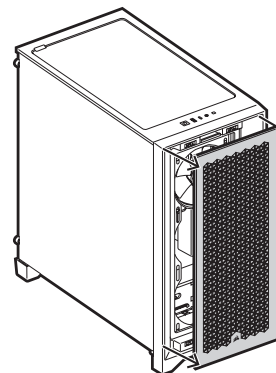
## INSTALLAZIONE DELL'ALIMENTATORE



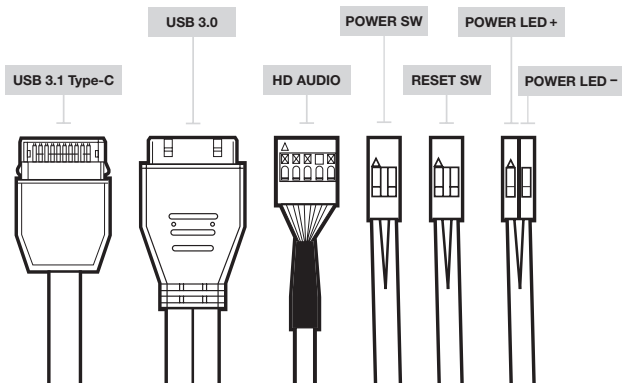
## INSTALLAZIONE DELLE SCHEDE PCI-e



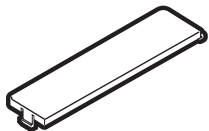
## RIMOZIONE DEL PANNELLO ANTERIORE



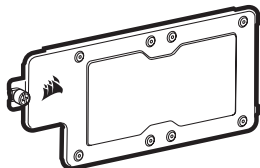
## INSTALLAZIONE DEI CONNETTORI DI I/O FRONTALI



## ACCESSORI DISPONIBILI PER L'ACQUISTO



Coperchio per alimentatore



Vano per accessori della scheda madre

## DOMANDE PIÙ FREQUENTI

- 1. La corretta polarità dei connettori I/O di alimentazione e riavvio è importante?**  
No, solo quella per gli indicatori LED.
- 2. A chi devo rivolgermi se ricevo il prodotto danneggiato oppure una delle ventole non è più funzionante?**  
Per favore utilizza il modulo RMA on line support.corsair.com così che possiamo procedere alla sostituzione delle parti danneggiate.
- 3. In che posizione posso installare le ventole?**

Posizione di installazione ventole	
Frontale	3x 120mm / 2x 140mm
Superiore	2x 120mm / 2x 140mm
Posteriore	120mm

Per ogni altra esigenza, fai riferimento alla pagina prodotto sul sito [corsair.com](http://corsair.com).

## CASE SPECIFICATIONS

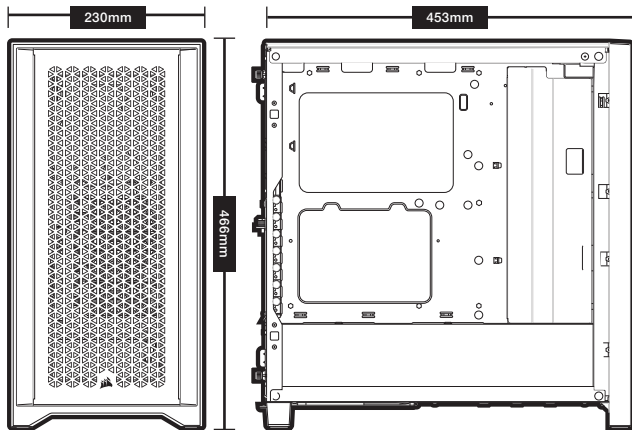
Largo .....	453mm
Ancho .....	230mm
Alto .....	466mm
Longitud máxima de la GPU .....	360mm
Altura máxima de la CPU .....	170mm
Longitud máxima de la fuente de alimentación .....	220mm

### Ubicaciones de ventiladores:

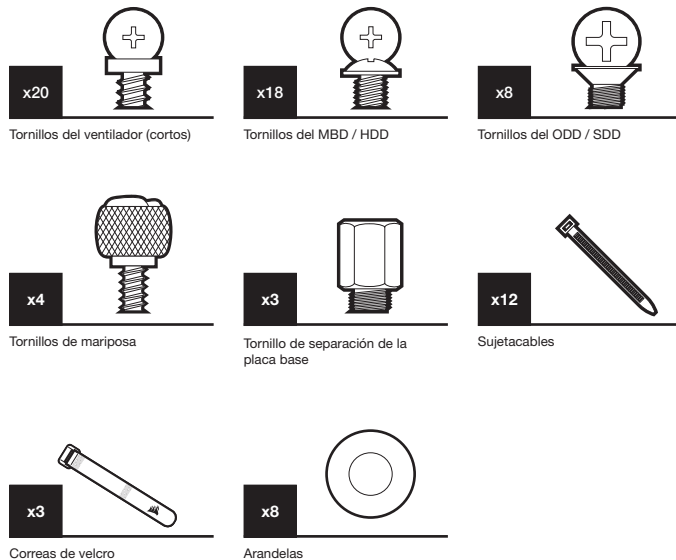
Parte delantera .....	3x 120mm / 2x 140mm (1x 120mm incluido)
Parte superior .....	2x 120mm / 2x 140mm
Parte posterior .....	120mm (1x 120mm incluido)

### Radiator compatibility:

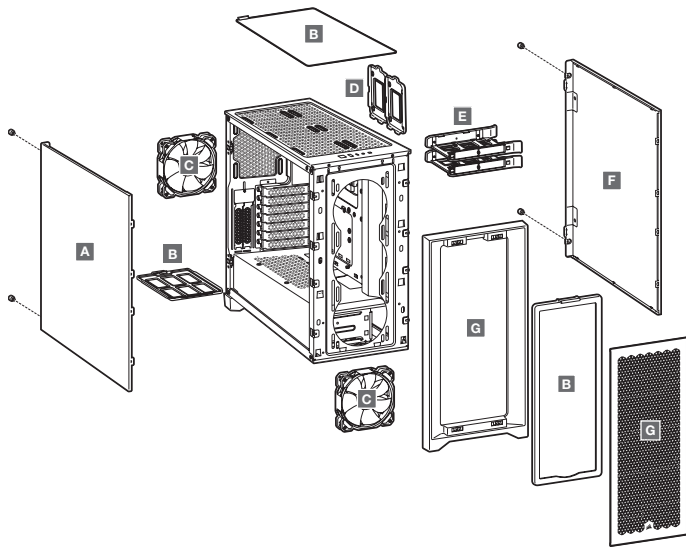
Parte delantera .....	360mm / 280mm
Parte superior .....	280mm con la DRAM LPX CORSAIR / 240mm con todas las DRAM CORSAIR
Parte posterior .....	120mm



## CONTENIDO DEL KIT DE ACCESORIOS



## CASE FEATURES



A — PANEL LATERAL DE VIDRIO TEMPLADO

B — 3x FILTROS DE POLVO

C — 2x VENTILADORES DE 120MM

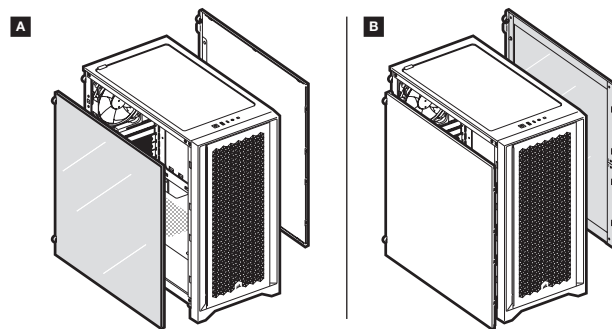
D — 2x BANDEJAS PARA SSD

E — 2x BANDEJAS PARA HDD

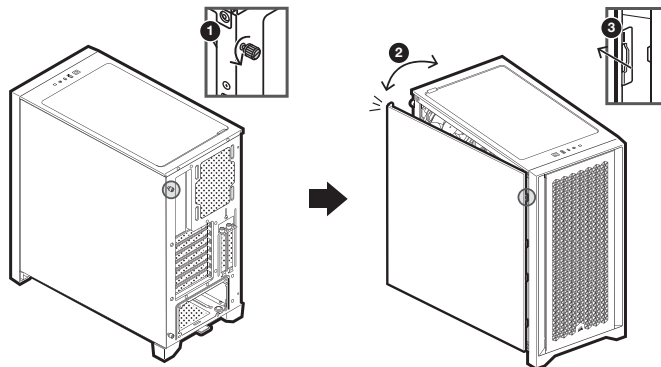
F — PANEL LATERAL SÓLIDO

G — BISEL FRONTAL

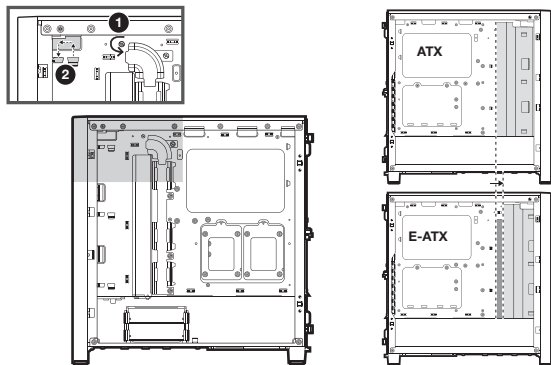
## PANELES LATERALES INTERCAMBIABLES



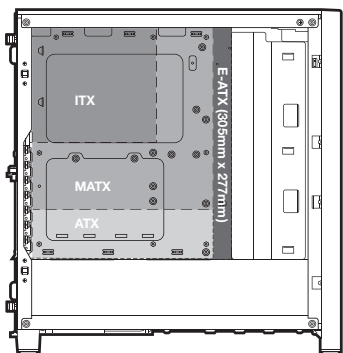
## EXTRACCIÓN DE LOS PANELES LATERALES



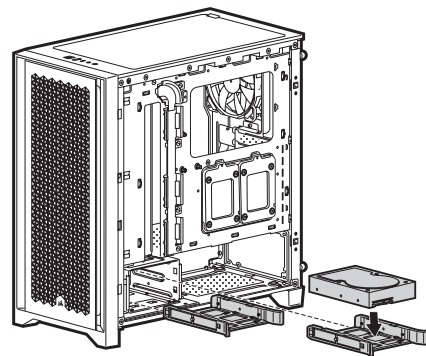
## CAMBIO DE POSICIÓN DEL ORGANIZADOR DE CABLES



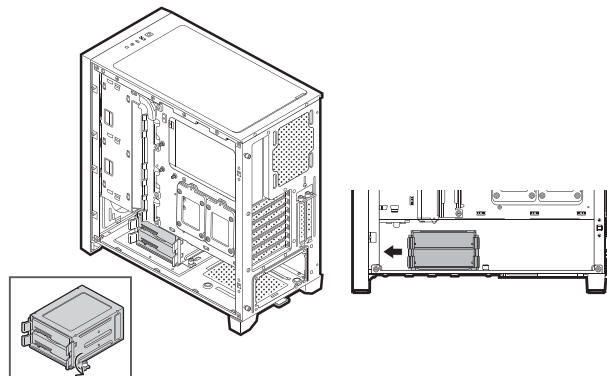
## INSTALACIÓN DE LA PLACA BASE



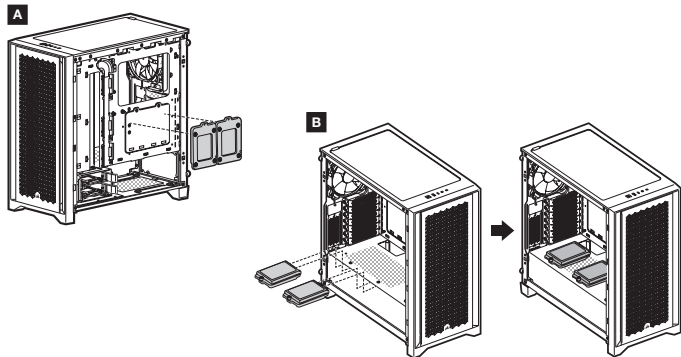
## INSTALACIÓN DE HDD



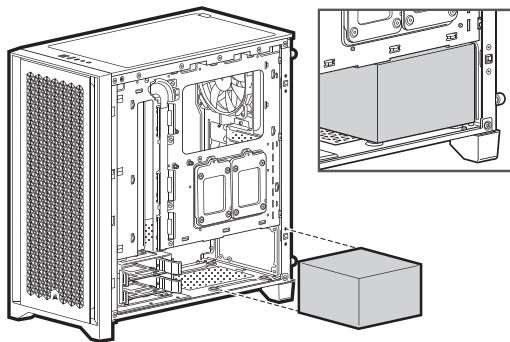
## CAMBIO DE POSICIÓN DEL ARMAZÓN DE HDD



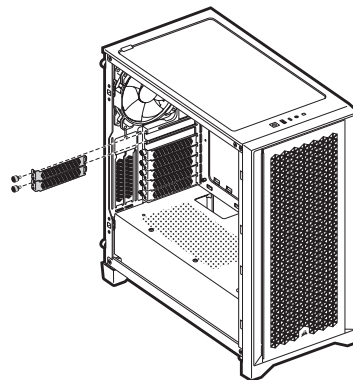
## INSTALACIÓN DE SSD



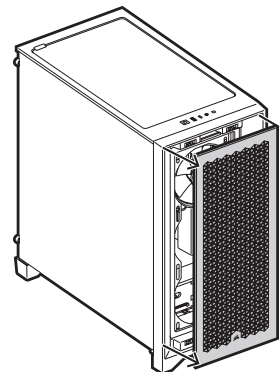
## INSTALACIÓN DE LA FUENTE DE ALIMENTACIÓN



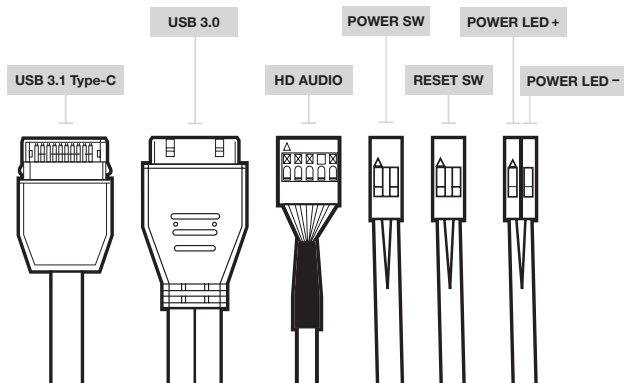
## INSTALACIÓN DE TARJETAS PCI-e



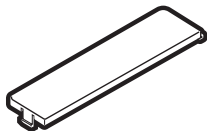
## EXTRACCIÓN DEL BISEL FRONTAL



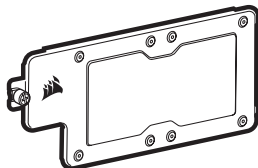
## INSTALACIÓN DE LOS CONECTORES DE E/S FRONTALES



## ACCESORIOS DISPONIBLES PARA LA COMPRA



Placa protectora de la fuente de alimentación



Bandeja para accesorios de la placa base

## PREGUNTAS FRECUENTES

1. ¿Hay que tener en cuenta la polaridad con la alimentación y el cabezal de restablecimiento del panel de E/S?  
No, solo los cabezales LED.
2. ¿Con quién debo ponerme en contacto si recibo mi chasis dañado o si uno de los ventiladores deja de funcionar?  
Vaya a [support.corsair.com](http://support.corsair.com) y solicite un RMA para que podamos reemplazar las piezas dañadas.
3. ¿Dónde puedo montar un ventilador?

Puntos de montaje del ventilador	
Parte delantera	3x 120mm / 2x 140mm
Parte superior	2x 120mm / 2x 140mm
Parte posterior	120mm

Para obtener más información sobre este chasis, visite la página del producto en [corsair.com](http://corsair.com).



## ESPECIFICAÇÕES DO GABINETE

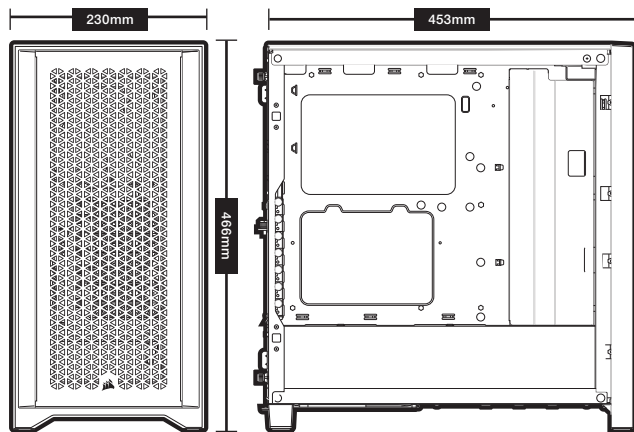
Comprimento.....	453mm
Largura .....	230mm
Altura .....	466mm
Comprimento máximo da GPU .....	360mm
Altura máxima da CPU .....	170mm
Comprimento máximo da PSU .....	220mm

### Locais de instalação das ventoinhas:

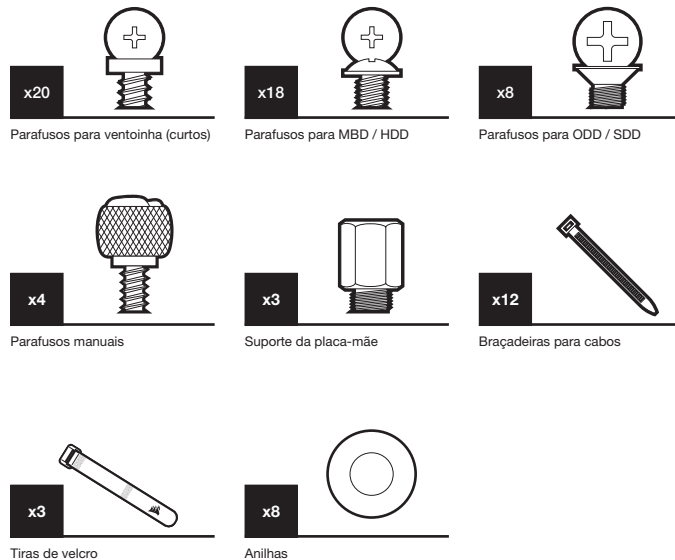
Frontal .....	3x 120mm / 2x 140mm (1x 120mm incluída)
Topo .....	2x 120mm / 2x 140mm
Traseira .....	120mm (1x 120mm incluída)

### Compatibilidade do radiador:

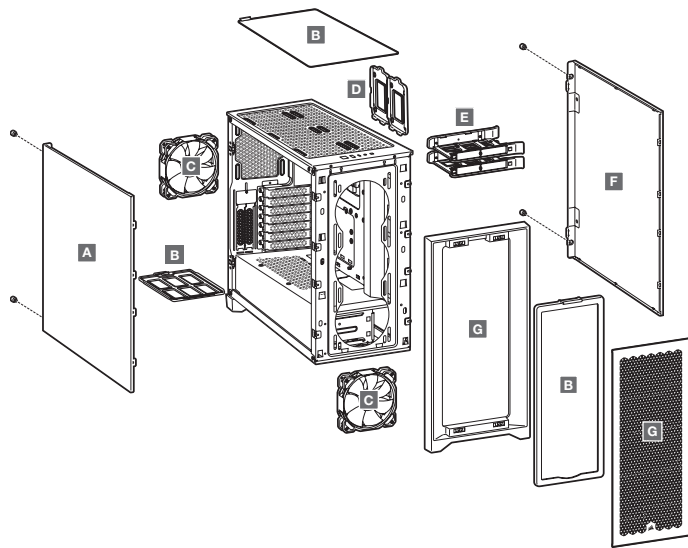
Frontal .....	360mm / 280mm
Topo .....	280mm com DRAM CORSAIR LPX / 240mm com todas DRAM CORSAIR
Traseira .....	120mm



## CONTEÚDO DO KIT DE ACESSÓRIOS



## RECURSOS DO GABINETE



A – PAINEL LATERAL EM VIDRO TEMPERADO

B – 3x FILTROS DE PÓ

C – 2x VENTOINHAS DE 120MM

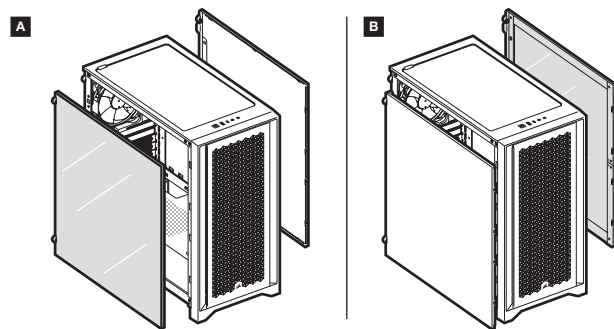
D – 2x BANDEJAS PARA SSD

E – 2x BANDEJAS PARA HDD

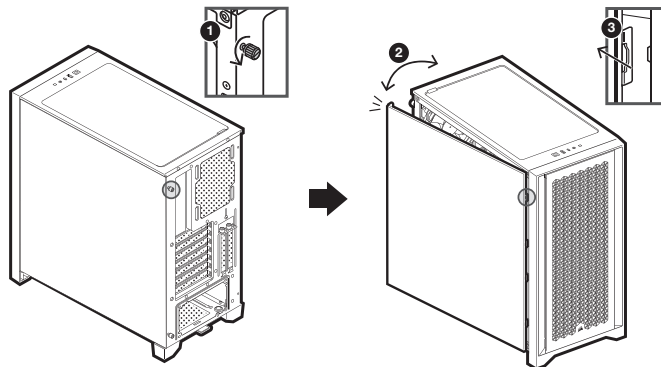
F – PAINEL LATERAL FOSCO

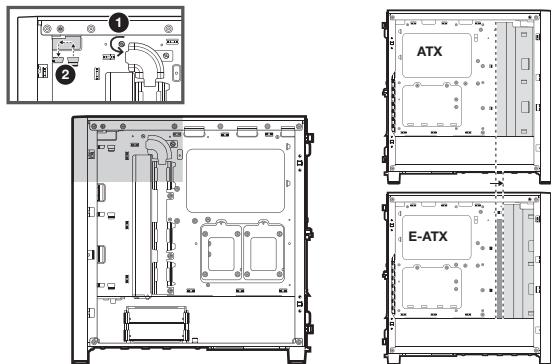
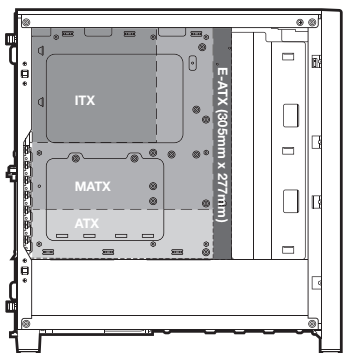
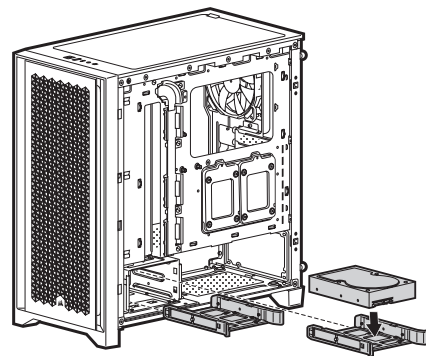
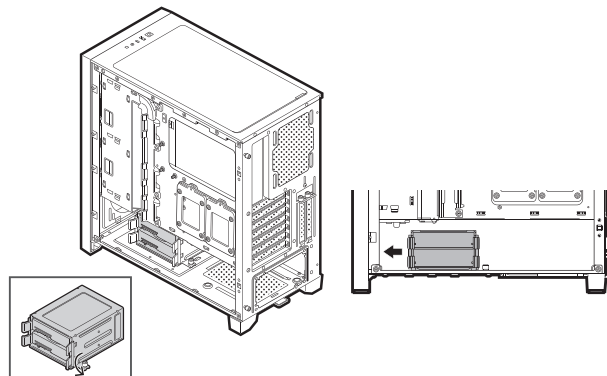
G – BISEL FRONTAL

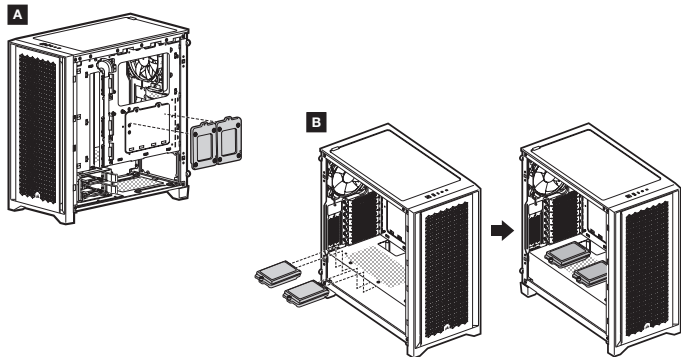
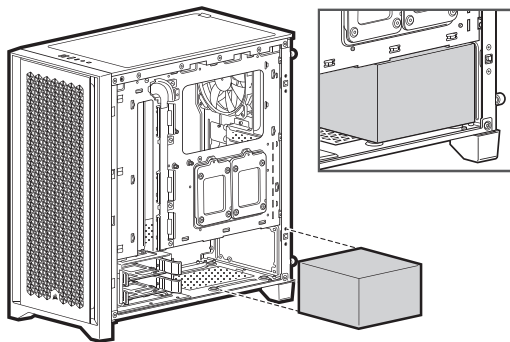
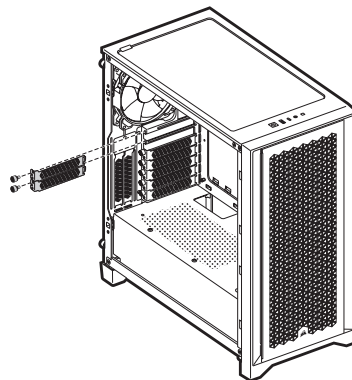
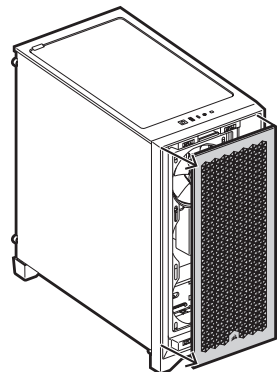
## PAINÉIS LATERAIS INTERCAMBIÁVEIS



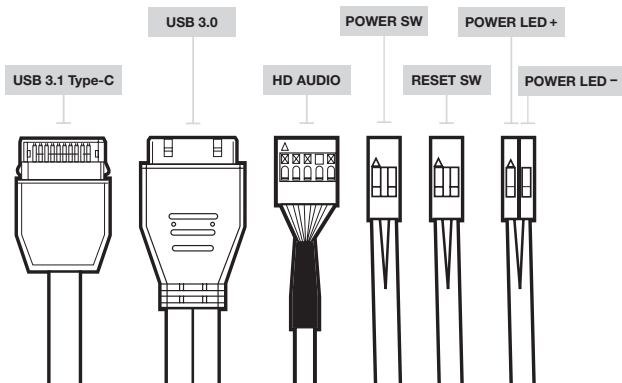
## REMOVER OS PAINÉIS LATERAIS



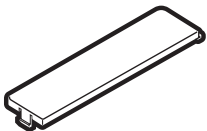
**MOVER A BARRA DO CABO****INSTALAR A PLACA-MÃE****INSTALAR HDDS****MOVER O COMPARTIMENTO DE HDD**

**INSTALAR SSDS****INSTALAR A PSU****INSTALAR PLACAS PCI-e****REMOVER O BISEL FRONTAL**

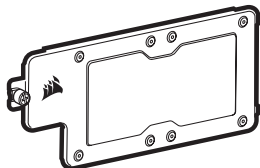
## INSTALAR OS CONECTORES FRONTAIS DE E/S



## ACESSÓRIOS DISPONÍVEIS PARA COMPRA



Placa de cobertura da fonte de alimentação



Bandeja de acessório da placa-mãe

## PERGUNTAS FREQUENTES

- A polaridade é importante quando o painel de E/S alimenta e reinicia a haste?**  
Não, apenas as hastes do LED.
- Quem devo contatar caso receba meu gabinete danificado ou uma das ventoinhas não estiver mais funcionando?**  
Acesse [support.corsair.com](http://support.corsair.com) e solicite um RMA, para que possamos substituir a(s) peça(s) danificada(s).
- Onde posso montar uma ventoinha?**

Montar um fã	
Frete	3x 120mm / 2x 140mm
Topo	2x 120mm / 2x 140mm
Parte posterior	120mm

Para saber mais sobre este gabinete, visite a página do produto em [corsair.com](http://corsair.com).

## DANE TECHNICZNE OBUDOWY

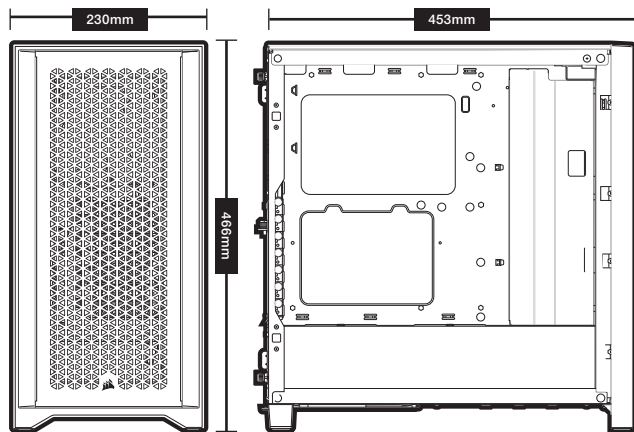
Długość .....	453mm
Szerokość .....	230mm
Wysokość .....	466mm
Maksymalna długość karty graficznej .....	360mm
Maksymalna wysokość procesora .....	170mm
Maksymalna długość zasilacza .....	220mm

### Miejsca montażu wentylatorów:

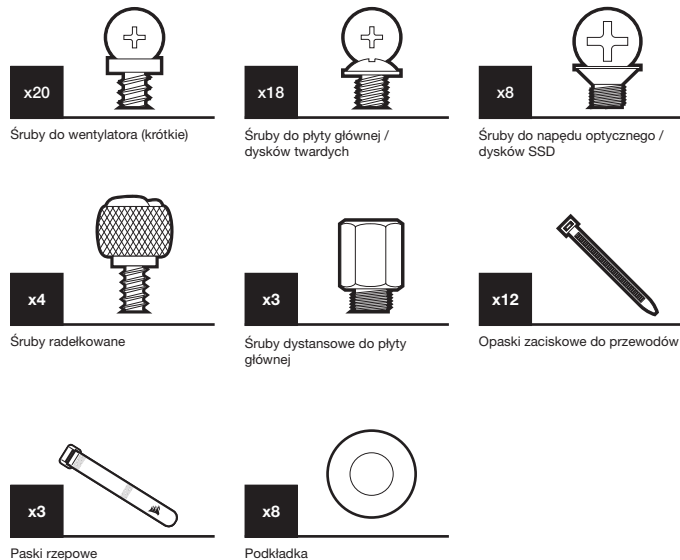
Przód .....	3x 120mm / 2x 140mm (1x 120mm w komplecie)
Góra .....	2x 120mm / 2x 140mm
Tył .....	120mm (1x 120mm w komplecie)

### Zgodność radiatora:

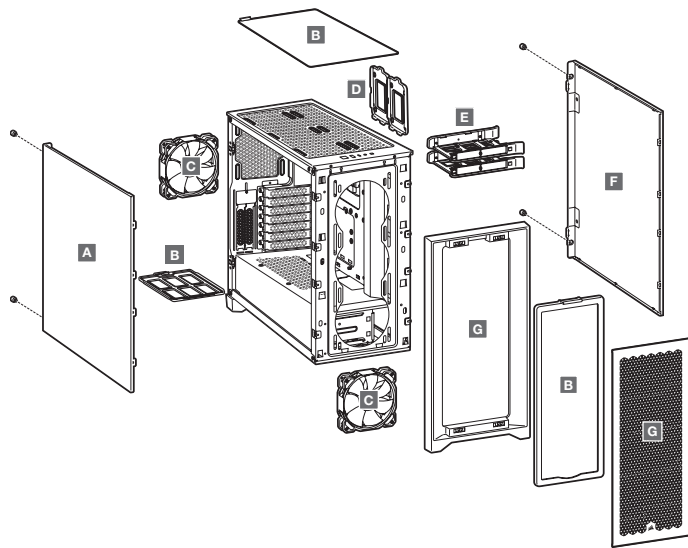
Przód .....	360mm / 280mm
Góra .....	280mm z pamięcią CORSAIR LPX DRAM / 240mm z każdą pamięcią CORSAIR DRAM
Tył .....	120mm



## ZAWARTOŚĆ ZESTAWU AKCESORIÓW



## CECHY OBUDOWY



A – PANEL BOCZNY Z HARTOWANEGO SZKŁA

B – 3x FILTRY PRZECIWKURZOWE

C – 2x WENTYLATORY 120MM

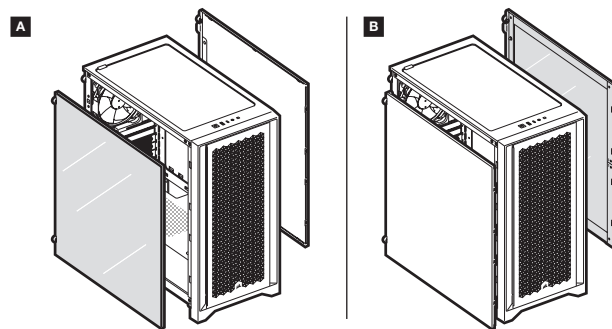
D – 2x TACE NA DYSK SSD

E – 2x TACE NA DYSK TWARDY

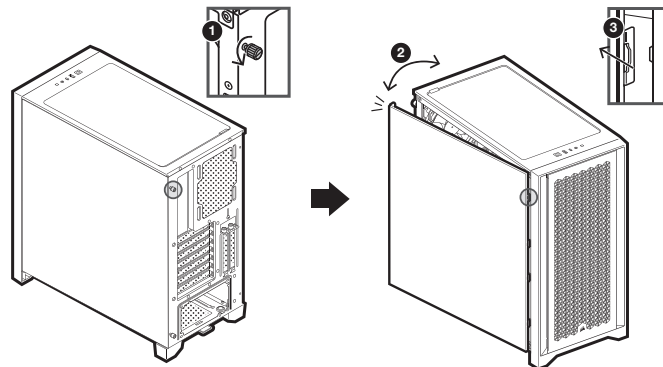
F – PEŁNY PANEL BOCZNY

G – PANEL PRZEDNI

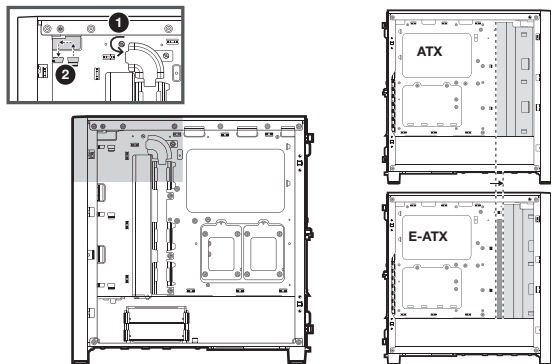
## WYMIENIANIE PANELE BOCZNE



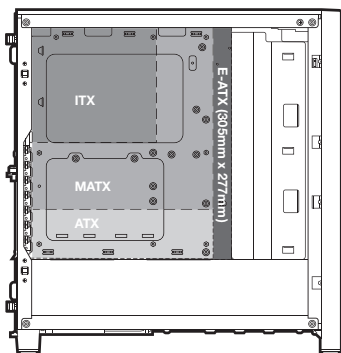
## ZDEJMOWANIE PANELE BOCZNYCH



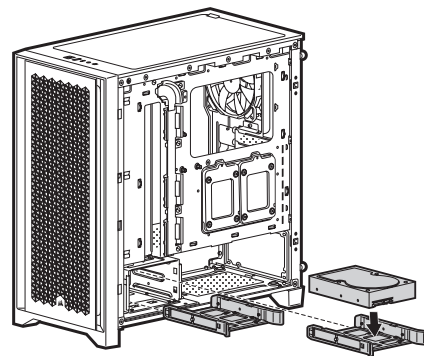
## PRZENOSZENIE UCHWYTU KABLOWEGO



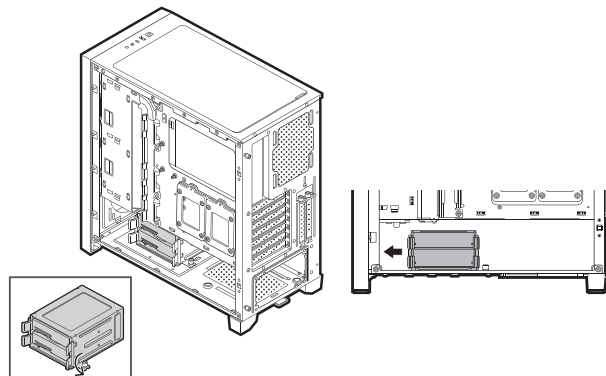
## MONTOWANIE PŁYTY GŁÓWNEJ



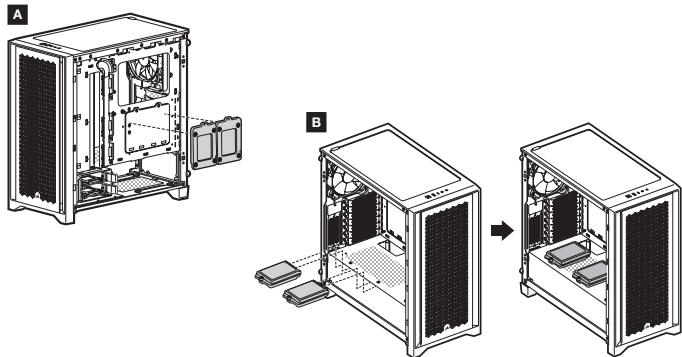
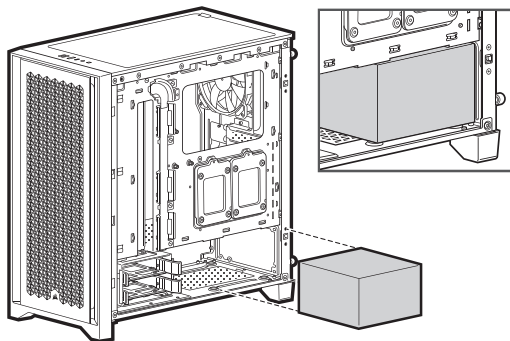
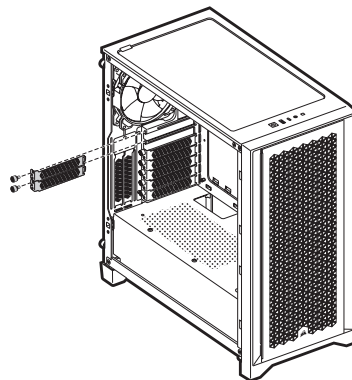
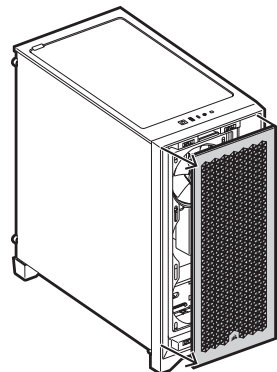
## MONTOWANIE DYSKÓW TWARDECH



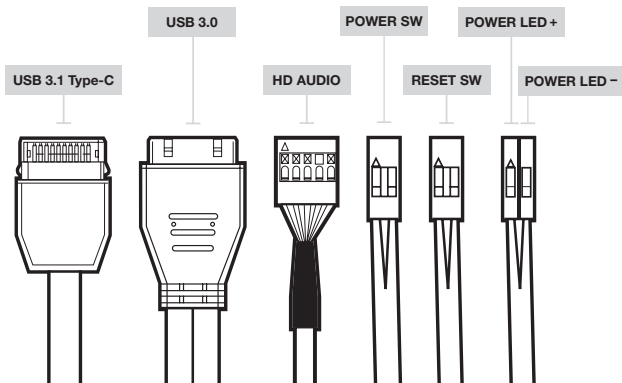
## PRZENOSZENIE KLATKI NA DYSK TWARDY



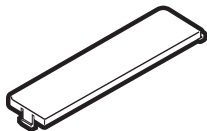


**MONTOWANIE DYSKÓW SSD****MONTOWANIE ZASILACZA****MONTOWANIE KART PCI-e****ZDEJMOWANIE PANELU PRZEDNIOGO**

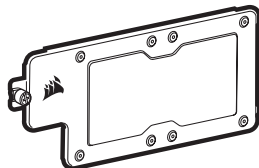
## MONTOWANIE PRZEDNICH ZŁĄCZY WEJŚCIA/WYJŚCIA



## AKCESORIA DOSTĘPNE W SPRZEDAŻY



Oslona zasilacza



Taca płyty głównej

## CZĘSTO ZADAWANE PYTANIA

- Czy biegunowość ma znaczenie w przypadku złącza zasilania i resetowania na panelu we/wy?**  
Nie, jest ważna tylko w przypadku złącza oświetlenia LED.
- Z kim mam się skontaktować, jeśli otrzymana obudowa jest uszkodzona lub nie działa jeden z wentylatorów?**  
Na stronie [support.corsair.com](http://support.corsair.com) złoż wniosek o zwrot (RMA), aby umożliwić nam wymianę uszkodzonych części.
- Gdzie można zamontować wentylator?**

Miejsca montażu wentylatorów	
Przód	3x 120mm / 2x 140mm
Góra	2x 120mm / 2x 140mm
Tył	120mm

Więcej informacji na temat obudowy znajduje się na stronie produktu w witrynie [corsair.com](http://corsair.com).

## ТЕХНИЧЕСКИЕ ХАРАКТЕРИСТИКИ КОРПУСА

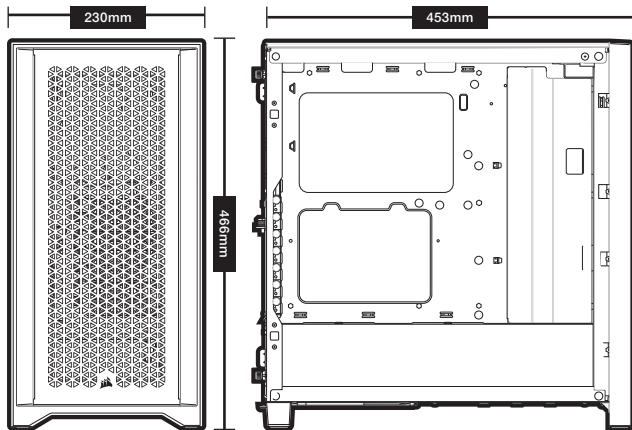
Длина .....	453mm
Ширина .....	230mm
Height .....	466mm
Максимальная длина графического процессора .....	360mm
Максимальная высота ЦП .....	170mm
Максимальная длина блока питания .....	220mm

### Расположение вентиляторов:

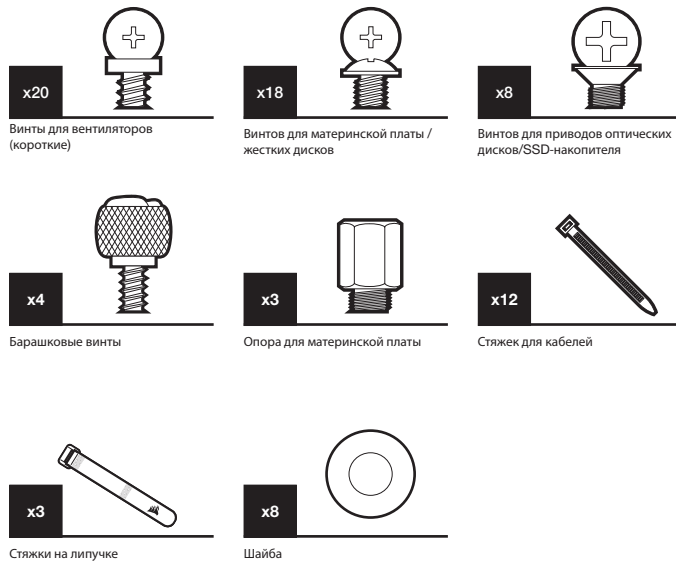
Спереди .....	3x 120mm / 2x 140mm (1x 120mm в комплекте поставки)
Сверху .....	2x 120mm / 2x 140mm
Сзади .....	120mm (1x 120mm в комплекте поставки)

### Совместимость радиаторов:

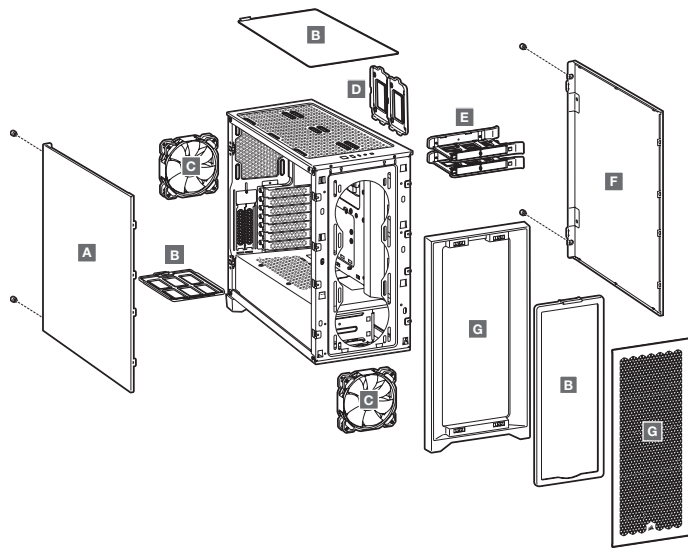
Спереди .....	360mm / 280mm
Сверху .....	3 шт. по 120mm (1 шт. входит в комплект), 2 шт. по 140mm
Сзади .....	120mm



## СОДЕРЖИМОЕ КОМПЛЕКТА АКСЕССУАРОВ



## ОСОБЕННОСТИ КОРПУСА



**A** — БОКОВАЯ ПАНЕЛЬ ИЗ ЗАКАЛЕННОГО СТЕКЛА

**B** — 3x ПЫЛЕВЫЕ ФИЛЬТРЫ

**C** — 2x ВЕНТИЛЯТОРА ПО 120MM

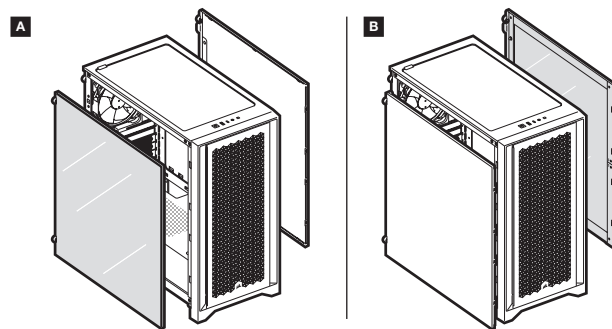
**D** — 2x SSD ЛОТКИ

**E** — 2x ЛОТКИ ДЛЯ ЖЕСТКИХ ДИСКОВ

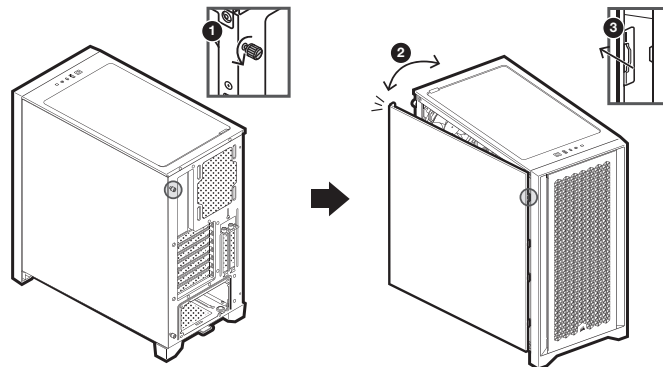
**F** — ЦЕЛЬНАЯ БОКОВАЯ ПАНЕЛЬ

**G** — ПЕРЕДНИЙ БОДОК

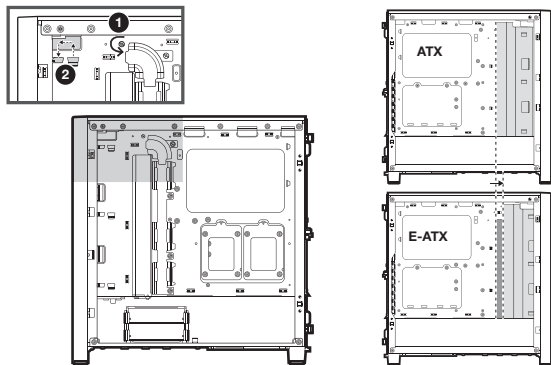
## СМЕННЫЕ БОКОВЫЕ ПАНЕЛИ



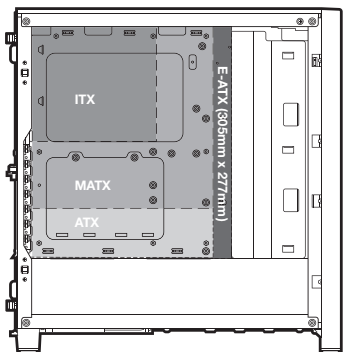
## СНЯТИЕ БОКОВЫХ ПАНЕЛЕЙ



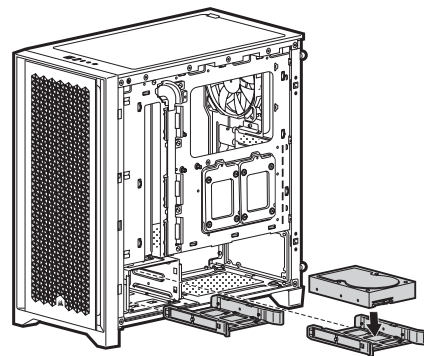
## ПЕРЕМЕЩЕНИЕ КАБЕЛЬНОЙ ПАНЕЛИ



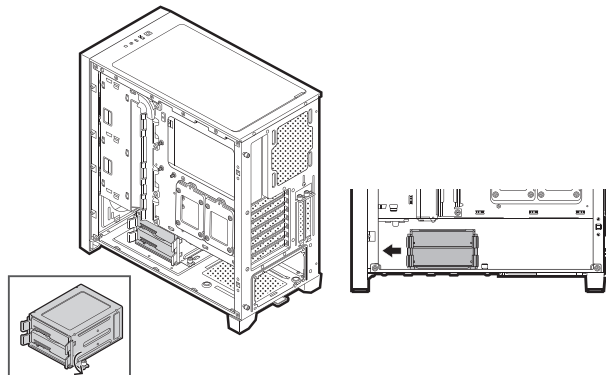
## УСТАНОВКА МАТЕРИНСКОЙ ПЛАТЫ



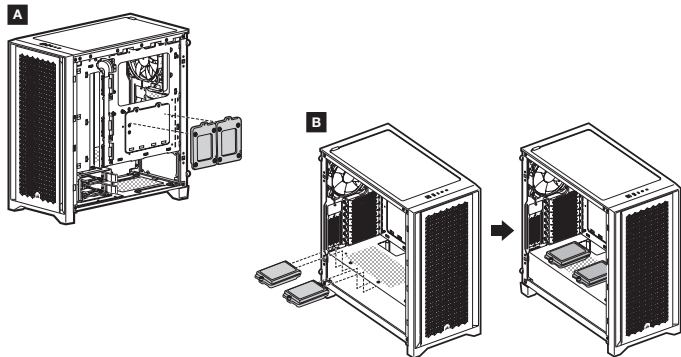
## УСТАНОВКА ЖЕСТКИХ ДИСКОВ



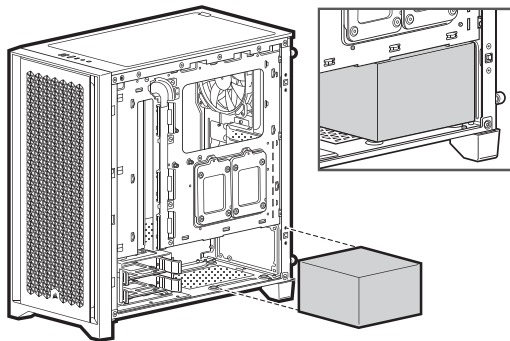
## ПЕРЕМЕЩЕНИЕ ОТСЕКА ДЛЯ ЖЕСТКИХ ДИСКОВ



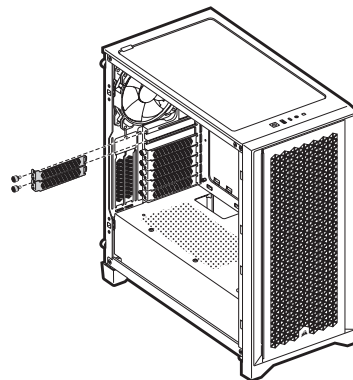
## УСТАНОВКА ТВЕРДОТЕЛЬНЫХ НАКОПИТЕЛЕЙ



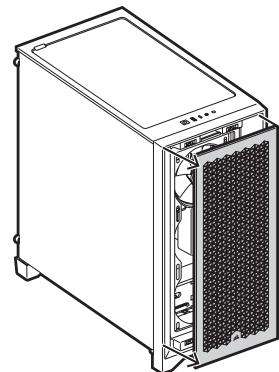
## УСТАНОВКА БЛОКА ПИТАНИЯ



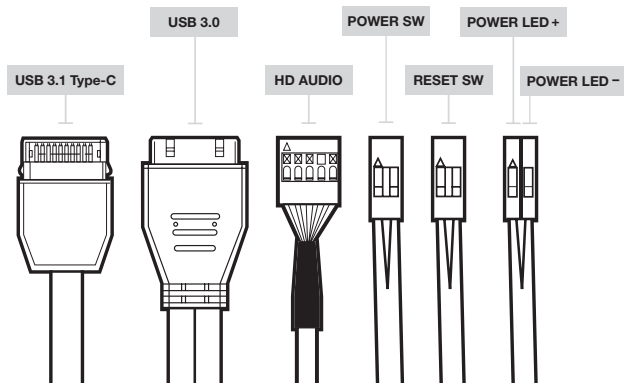
## УСТАНОВКА ПЛАТ PCI-e



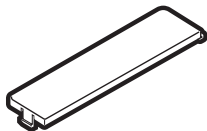
## СНЯТИЕ ПЕРЕДНЕГО ОБОДКА



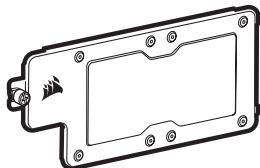
## УСТАНОВКА ПЕРЕДНИХ РАЗЪЕМОВ ВВОДА-ВЫВОДА



## ДОСТУПНЫЕ ДЛЯ ПРИОБРЕТЕНИЯ ПРИНАДЛЕЖНОСТИ



Кожух блока питания



Вспомогательный лоток материнской платы

## ЧАСТО ЗАДАВАЕМЫЕ ВОПРОСЫ

1. Имеет ли значение полярность при использовании разъема питания и сброса панели ввода-вывода?  
Нет, она важна только для светодиодных разъемов.
2. К кому следует обратиться, если корпус получен поврежденным или один из вентиляторов не работает?  
Перейдите на веб-сайт [support.corsair.com](http://support.corsair.com) и запросите разрешение на возврат материалов (RMA), чтобы мы смогли заменить поврежденные детали.
3. Где можно установить вентилятор?

Места установки вентиляторов	
Спереди	3x 120mm / 2x 140mm
Сверху	2x 120mm / 2x 140mm
Сзади	120mm

Дополнительную информацию об этом корпусе см. на странице продукта на веб-сайте [corsair.com](http://corsair.com).

## 機箱規格

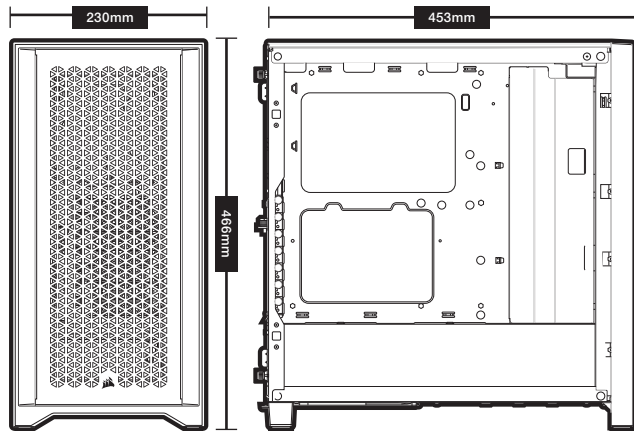
長度	453mm
寬度	230mm
高度	466mm
最大 GPU 長度	360mm
最大 CPU 高度	170mm
最大 PSU 長度	220mm

## 風扇位置:

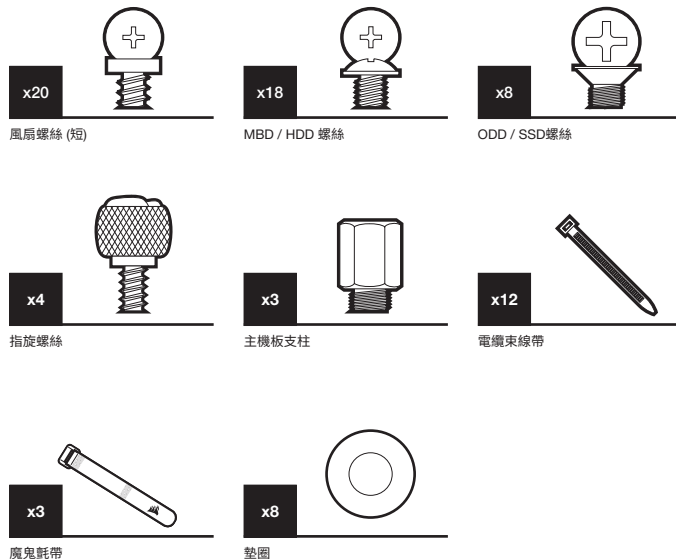
正面	3x 120mm / 2x 140mm (1x 120mm 包含)
頂部	2x 120mm / 2x 140mm
後側	120mm (1x 120mm 包含)

## 散熱器相容性:

正面	360mm / 280mm
頂部	280mm 搭配 CORSAIR LPX DRAM / 240mm 搭配所有 CORSAIR DRAM
後側	120mm

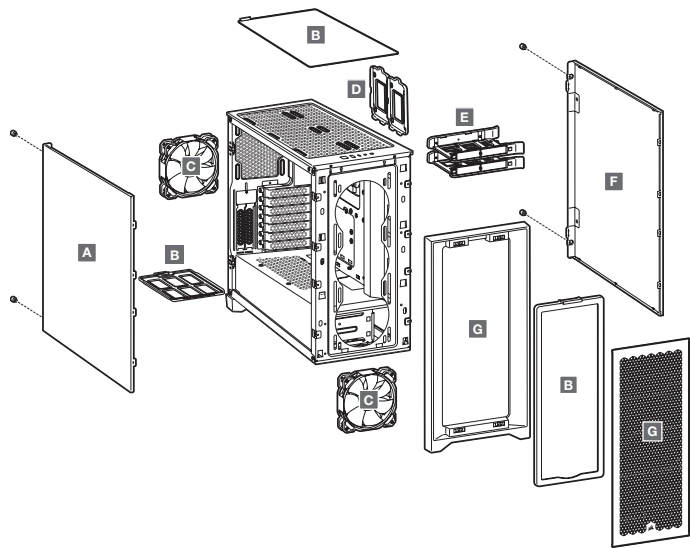


## 配件套件內容





## 機箱功能



A — 強化玻璃側板

B — 3x 濾塵器

C — 2x 120MM 風扇

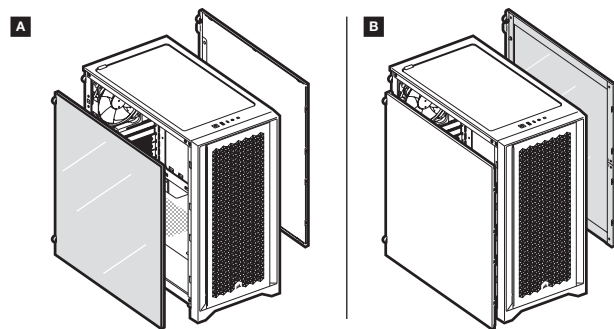
D — 2x SSD 托盤

E — 2x HDD 托盤

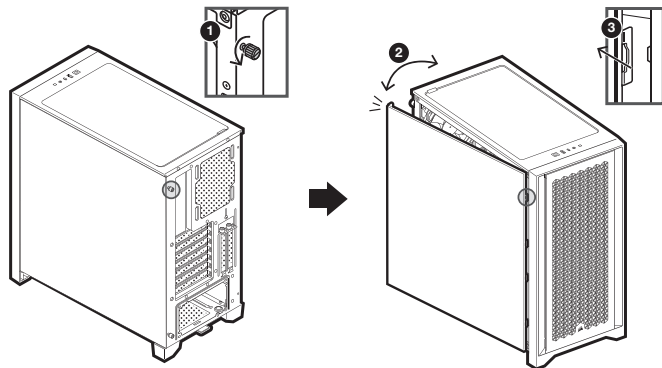
F — 實心側板

G — 前側框架

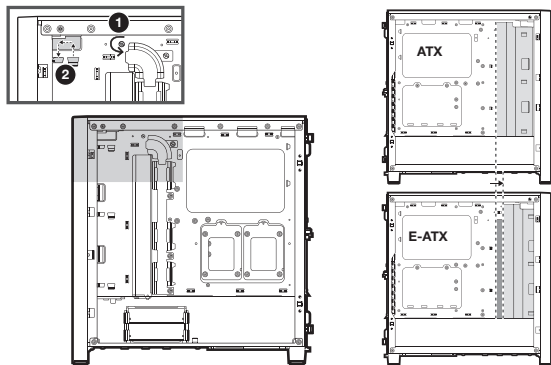
## 可互換的側板



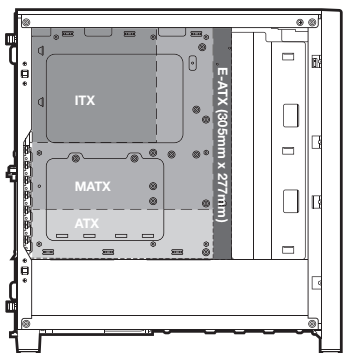
## 拆下側板



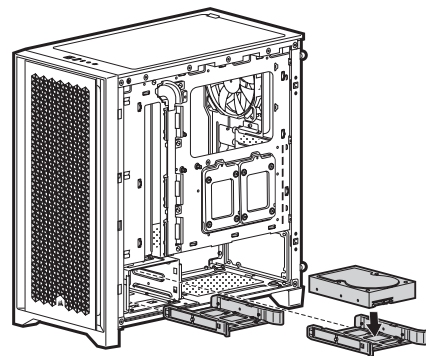
## 移動纜線條



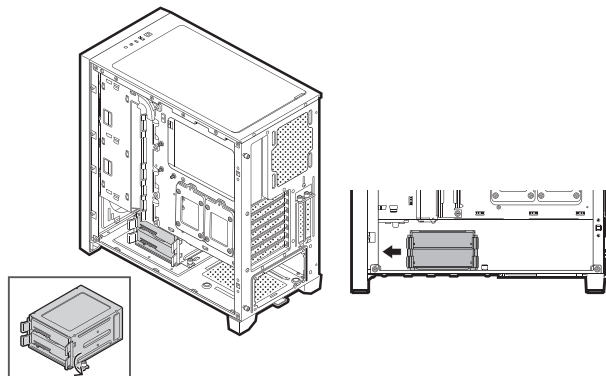
## 安裝主機板



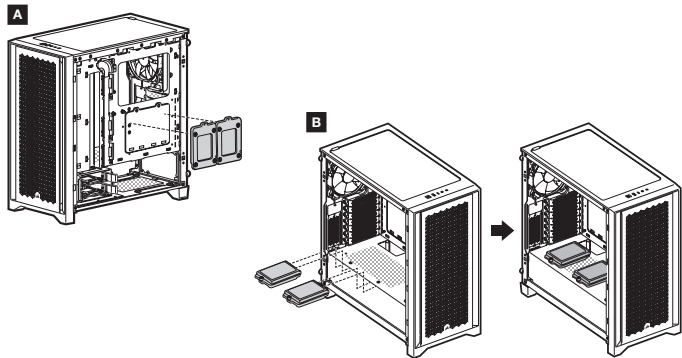
## 安裝 HDD



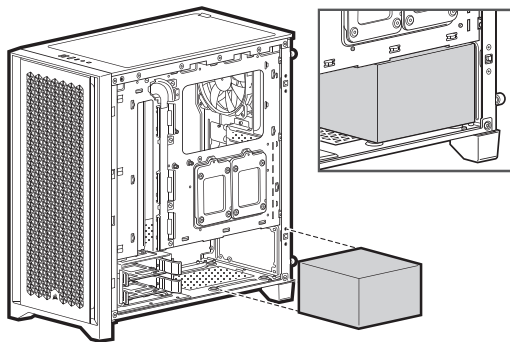
## 移動 HDD 機箱



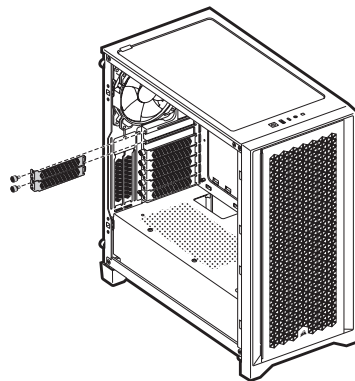
## 安裝 SSD



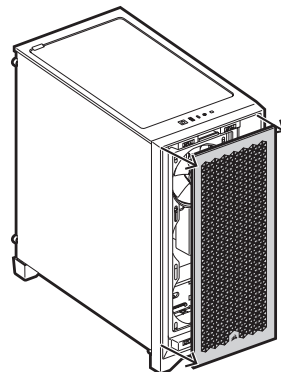
## 安裝 PSU



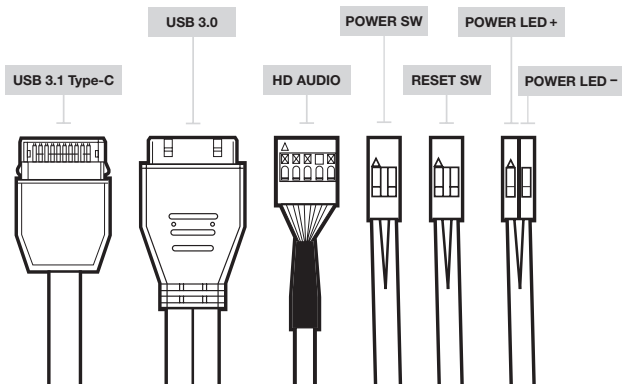
## 安裝 PCI-e 卡



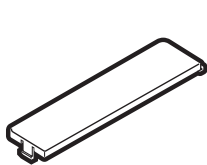
## 拆下前側框架



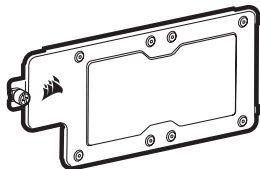
## 安裝前側 I/O 連接器



## 可供購買的配件



PSU 蓋板



主機板配件托盤

## 常見問題

- 極性是否與 I/O 面板的電源和重設接頭有關？  
否，僅與 LED 接頭有關。
- 如果收到的機箱損壞或其中一個風扇無法運作，我應該聯絡誰？  
請至 [support.corsair.com](http://support.corsair.com) 並請求 RMA，讓我們更換損壞的零件。
- 風扇應安裝在哪裡？

風扇支架位置	
正面	3x 120mm / 2x 140mm
頂部	2x 120mm / 2x 140mm
後側	120mm

若要進一步瞭解此機箱，請至 [corsair.com](http://corsair.com) 的產品頁面。

## مواصفات العلبة

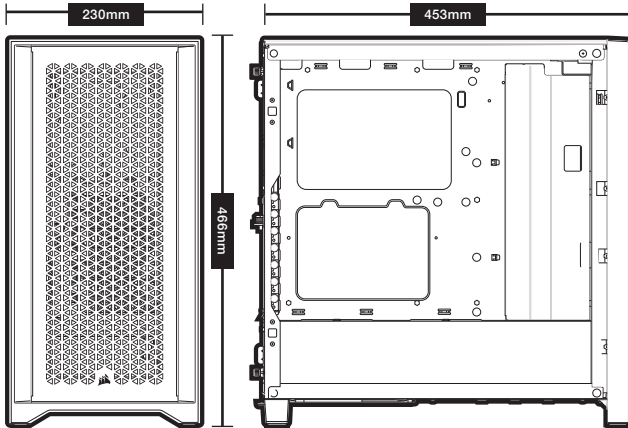
453mm	.....	الطول
230mm	.....	العرض
466mm	.....	الارتفاع
360mm	.....	الحد الأدنى لطول وحدة معالجة الرسومات
170mm	.....	الحد الأدنى لطول وحدة المعالجة المركزية
220mm	.....	الحد الأدنى لطول وحدة الإمداد بالطاقة

## أماكن المروحة:

3	.....	الجزء الأمامي
2x 120mm / 2x 140mm	.....	الجزء العلوي
120	.....	الجزء الخلفي

## التوافق مع المبرد:

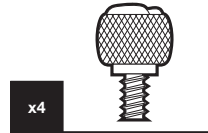
360mm / 280mm	.....	الجزء الأمامي
CORSAIR DRAM	.....	الجزء العلوي
120mm	.....	الجزء الخلفي



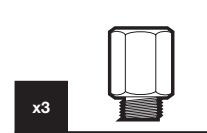
## محتويات مجموعة الملحقات



براغي المراوح (قصيرة)

براغي اللوحة الرئيسية/  
محركات الأقراص الثابتة (HDD)براغي محركات الأقراص الضوئية (ODD)/  
محركات الأقراص ذات الحالة الصلبة (SSD)

براغي إبهامية



مبادعات اللوحة الرئيسية



روابط الكابلات

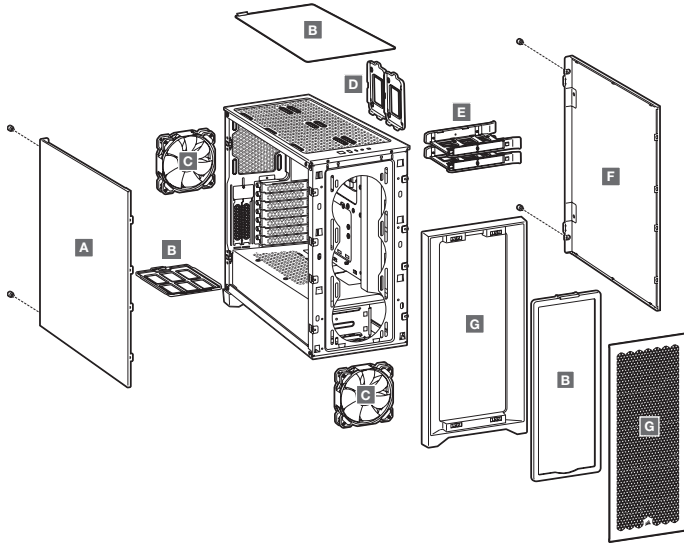


أحزمة فيلكرو



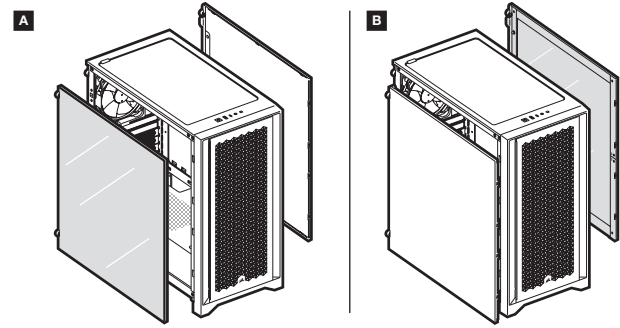
الفلكة

## مميزات العبة

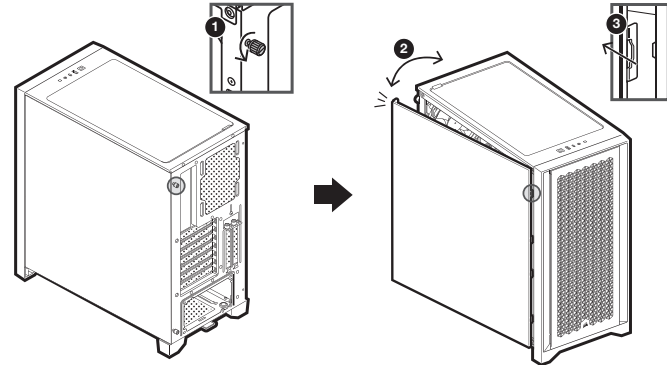


- E صواني HDD  
 - F لوح جانبي ثابت  
 - G إطار أمامي  
 - A لوحة جانبية من الزجاج المقسى  
 - B 3 فلاتر غير  
 - C مروحتان مقياس 120 مم  
 - D صواني SSD

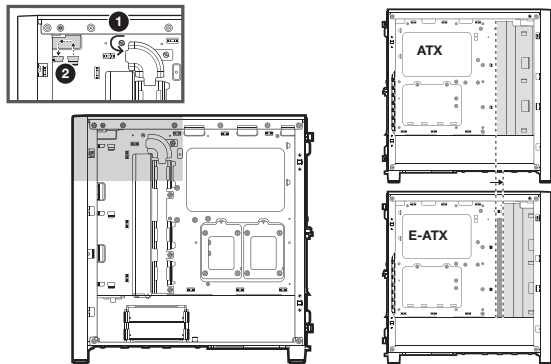
## ألواح جانبية قابلة للتبديل



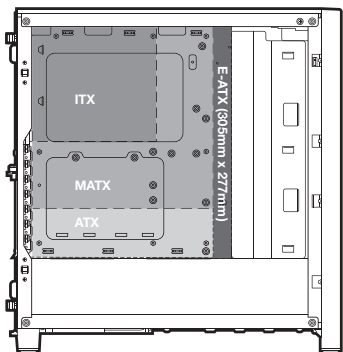
## إزالة الألواح الجانبية



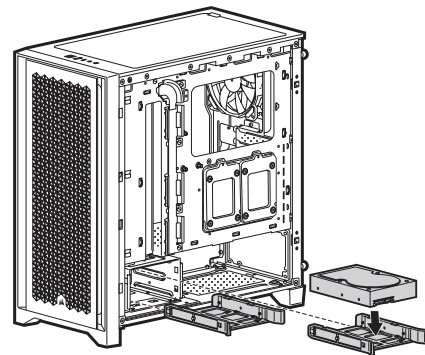
## تحريك شريط الكابل



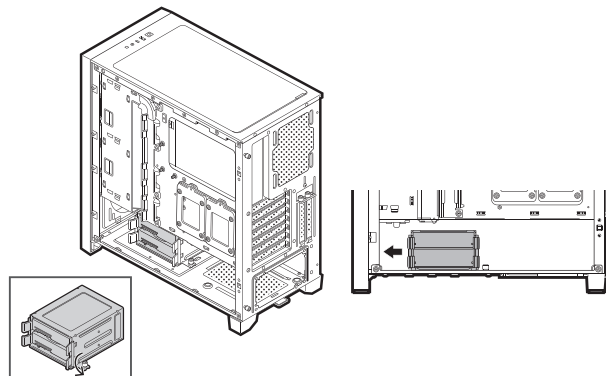
## تركيب اللوحة الرئيسية



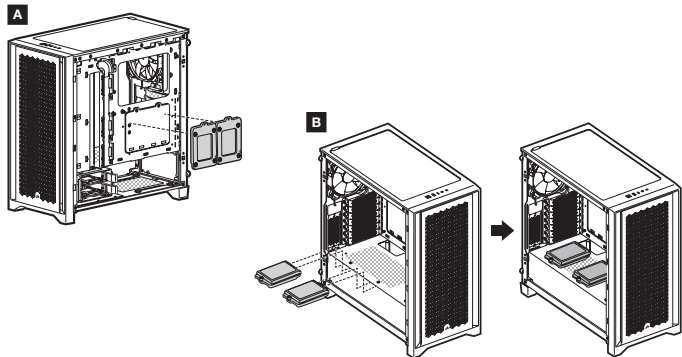
## تركيب محركات الأقراص الثابتة (HDD)



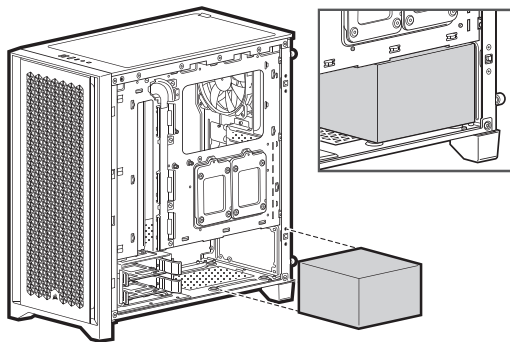
## تحريك علبة محركات الأقراص الثابتة



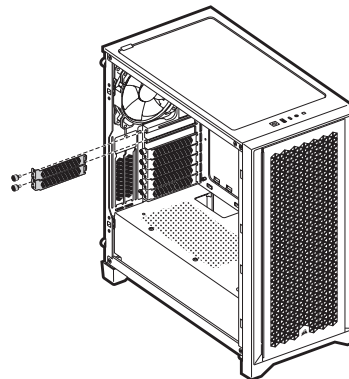
## تركيب محركات الأقراص ذات الحالة الصلبة (SSD)



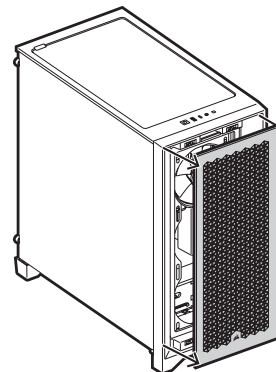
تركيب وحدة الإمداد بالطاقة



## تركيب بطاقات منفذ الملحقات الإضافية السريع

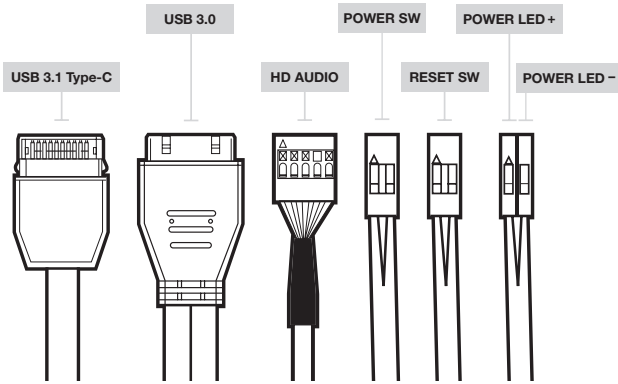


إزالة الإطار الأمامي

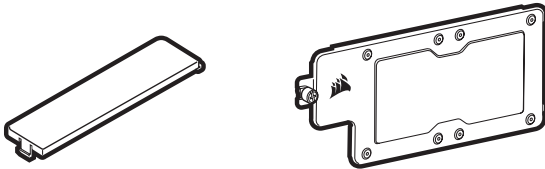




## تركيب موصلات الإدخال/الإخراج الأمامية



## الملحقات المتوفرة للشراء



لوحة غطاء وحدة الإمداد بالطاقة

علبة ملحقات اللوحة الرئيسية

## الأسئلة المتداولة

1. هل للقطبية علاقة بطاقة لوحة الإدخال/الإخراج ورأس إعادة الضبط؟  
أ. تتعلق فقط برؤوس مؤشرات LED.
2. ما الجهة التي من المفترض أن أتصل بها في حال استلام علبة تالفة أو عند تعطل إحدى المراوح؟  
رجى زيارة موقع support.corsair.com وطلب ترخيص المواد المسترجعة حتى تتمكن من استبدال الجزء (الأجزاء) التالف.
3. أين يمكنني تركيب مروحة؟

أماكن تركيب المروحة	
3x 120mm / 2x 140mm	الجزء الأمامي
2x 120mm / 2x 140mm	الجزء العلوي
120mm	الجزء الخلفي

لمعرفة المزيد حول هذه العلبة، يُرجى زيارة صفحة المنتج على موقع [corsair.com](http://corsair.com).



**CORSAIR MEMORY, Inc. encourages customers to recycle used electronic hard ware and rechargeable batteries in accordance with local laws and regulations.**

**EN NOTE ON ENVIRONMENTAL PROTECTION**

After the implementation of the European Directive 2012/19/EU in the national legal system, the following applies:

- > Electrical and electronic devices may not be disposed of with domestic waste.
- > Consumers are obliged by law to return electrical and electronic devices at the end of their service lives to the public collecting points set up for this purpose or point of sale. Details to this are defined by the national law of the respective country. This symbol on the product, the instruction manual or the package indicates that a product is subject to these regulations. By recycling, reusing the materials or other forms of utilising old devices, you are making an important contribution to protecting our environment.

**FR REMARQUES CONCERNANT LA PROTECTION DE L'ENVIRONNEMENT**

Conformément à la directive européenne 2012/19/UE, et afin d'atteindre un certain nombre d'objectifs en matière de protection de l'environnement, les règles suivantes doivent être appliquées:

- > Elles concernent les déchets d'équipement électriques et électroniques. Le pictogramme "picto" présent sur le produit, son manuel d'utilisation ou son emballage indique que le produit est soumis à cette réglementation.
- > Le consommateur doit retourner le produit usager aux points de collecte prévus à cet effet. Il peut aussi le remettre à un revendeur. En permettant enfin le recyclage des produits, le consommateur contribuera à la protection de notre environnement. C'est un acte écologique.

**DE HINWEIS ZUM UMWELTSCHUTZ**

Ab dem Zeitpunkt der Umsetzung der europäischen Richtlinie 2012/19/EU in nationales Recht gilt folgendes:

- > Elektrische und elektronische Geräte dürfen nicht mit dem Hausmüll entsorgt werden.
- > Der Verbraucher ist gesetzlich verpflichtet, elektrische und elektronische Geräte am Ende ihrer Lebensdauer an den dafür eingerichteten, öffentlichen Sammelstellen oder an die Verkaufsstelle zurückzugeben. Einzelheiten dazu regelt das jeweilige Landesrecht. Das Symbol auf dem Produkt, der Gebrauchsanleitung oder der Verpackung weist auf diese Bestimmungen hin. Mit der Wiederverwertung, der stofflichen Verwertung oder anderer Formen der Verwertung von Altgeräten leisten Sie einen wichtigen Beitrag zum Schutz unserer Umwelt. In Deutschland gelten oben genannte Entsorgungsregeln, laut Batterieverordnung, für Batterien und Akkus entsprechend.

**NL NOTITIE AANGAANDE DE BESCHERMING VAN HET MILIEU**

Ter gevolge van de invoering van de Europese Richtlijn 2012/19/EU in het nationaal juridisch systeem, is het volgende van toepassing:

- > Elektrische en elektronische toestellen mogen niet weggegooid worden tesamen met het huishoudelijk afval.
- > Consumenten zijn wettelijk verplicht om elektrische en elektronische apparaten op het einde van gebruik in te dienen bij openbare verzamelplaatsen speciaal opgezet voor dit doeleinde of bij een verkooppunt. Verder specificaties aangaande dit onderwerp zijn omschreven door de nationale wet van het betreffende land. Dit symbool op het product, de gebruiksaanwijzing of de verpakking duidt erop dat het product onderworpen is aan deze richtlijnen. Door te recyclen, hergebruiken van materialen of andere vormen van hergebruiken van oude toestellen, levert u een grote bijdrage aan de bescherming van het milieu.

**IT INFORMAZIONI PER PROTEZIONE AMBIENTALE**

Dopo l'implementazione della Direttiva Europea 2012/19/UE nel sistema legale nazionale, ci sono le seguenti applicazioni:

- > I dispositivi elettrici ed elettronici non devono essere considerati rifiuti domestici.
- > I consumatori sono obbligati dalla legge a restituire i dispositivi elettrici ed elettronici alla fine della loro vita utile ai punti di raccolta pubblici preposti per questo scopo o nei punti vendita. Dettagli di quanto riportato sono definiti dalle leggi nazionali di ogni stato. Questo simbolo sul prodotto, sul manuale d'istruzioni o sull'imballo indicano che questo prodotto è soggetto a queste regole.

**ES NOTA SOBRE LA PROTECCIÓN MEDIOAMBIENTAL**

Después de la puesta en marcha de la directiva Europea 2012/19/UE en el sistema legislativo nacional, Se aplicara lo siguiente:

- > Los aparatos eléctricos y electrónicos, así como las pías y las pías recargables, no se deben evacuar en la basura doméstica.
- > El usuario está legalmente obligado a llevar los aparatos eléctricos y electrónicos, así como las pías y las pías recargables, al final de su vida útil a los puntos de recogida comunales o a devolverlos al lugar donde los adquirió. Los detalles quedaran definidos por la ley de cada país. El símbolo en el producto, en las instrucciones de uso o en el empaque hace referencia a ello. Gracias al reciclaje, al reciclaje del material o a otras formas de reciclaje de aparatos usados, contribuye Usted de forma importante a la protección de nuestro medio ambiente.



**PT NOTA EM PROTECÇÃO AMBIENTAL**

Após a implementação da directiva comunitária 2012/19/UE no sistema legal nacional, o seguinte aplica-se:

- > Todos os aparelhos eléctricos e electrónicos não podem ser despejados juntamente com o lixo doméstico.
- > Consumidores estão obrigados por lei a colocar os aparelhos eléctricos e electrónicos sem uso em locais públicos específicos para este efeito ou no ponto de venda. Os detalhes para este processo são definidos por lei pelos respectivos países. Este símbolo no produto, o manual de instruções ou a embalagem indicam que o produto está sujeito a estas regulamentos. Reciclando, reutilizando os materiais dos seus velhos aparelhos, esta a fazer uma enorme contribuição para a protecção do ambiente.

**PL WSKAZÓWKI DOTYCZĄCE OCHRONY ŚRODOWISKA**

Od czasu wprowadzenia europejskiej dyrektywy 2012/19/UE do prawa narodowego obowiązują następujące ustalenia:

- > Urządzeń elektrycznych i elektronicznych nie należy wyrzucać wraz z innymi odpadami domowymi.
- > Użytkownik zobowiązany jest, nieoprzebne lub zniszczone urządzenia elektryczne oddać do punktu zbiórki lub do sprzedawcy. Szczegółowe kwestie regulują przepisy prawne danego kraju. Informuje o tym symbol przekreślonego kosza umieszczonego na opakowaniu. Segregując śmieci pomagasz chronić środowisko naturalne.

**SK OCHRANA ŽIVOTNÉHO PROSTREDIA**

Europejska smernica 2012/19/EU stanovuje:

- > Elektrické a elektronicke zariadenia nie nesmú vyhazovať do domáceho odpadu.
- > Spotrebiteľ je zo zákona povinný zlikvidovať elektrické a elektronicke zariadenia na miesta k tomu určené. Symbolizuje to obrázok v návide na použítie, alebo na balení výrobku. Recyklační, alebo inými formami využítia starých prístrojov prispievate v značnej miere k ochrane vášho životného prostredia.

**CS OCHRANA ŽIVOTNÍHO PROSTŘEDÍ**

Evropská směrnice 2012/19/EU stanovuje:

- > Elektrické a elektronicke přístroje se nesmí vhažovat do domácího odpadu.
- > Elektrické a elektronicke přístroje smí být zlikvidovány podle zákona na místech k tomu určených. Recyklační nebo jiným způsobem zpracování výrazně přispíváte k ochraně našeho životního prostředí!

**HU KÖRNYEZETVÉDELMI TUDNIVALÓK**

Az európai irányelvek 2012/19/EU ajánlása szerint, a megfelelő időponttól kezdve, minden EU-s tagállamban érvényesek a következők:

- > A leselejtezett elektronos és elektronikus készülékek nem szabad a háztartási szemétté dobni.
- > Az elhasznált és működésképtelen elektronos és elektronikus készülékek gyűjtésére törvényi előírás kötelez mindenkit, ezért azokat el kell szállítani egy kijelölt gyűjtő helyre vagy visszavinni a vásárlás helyére. A termék csomagolásán feltüntetett szimbólum egyértelmű jelzést ad erre vonatkozóan a felhasználónak. A régi készülékek begyűjtése, visszaválása vagy bármilyen formában történő újra hasznosítása közös hozzájárulás környezetünk védelméhez.

**DA ANVISNINGER TIL BESKYTTELSE AF MILJØET**

Efter implementeringen af det europæiske direktiv 2012/19/EU i det nationale lovgivningssystem gælder følgende:

- > Elektriske og elektroniske apparater må ikke bortskaffes med husholdningsaffaldet.
- > Forbrugeren er ved afslutningen af elektriske og elektroniske apparaters levetid lovmæssigt forpligtet til at aflevere disse på de dertil indrettede offentlige indsamlingssteder eller hos sælgeren. Enkeltkøber vedvarende dette fastlægges af de respektive landes nationale lovgivning. Dette symbol på produktet, betjeningsvejledningen eller emballagen viser, at produktet er underlagt disse bestemmelser. Med genanvendelse, genanvendelse af materialer eller andre former for genbrug af gamle apparater yder du et vigtigt bidrag til beskyttelse af vores miljø.

**SV NOT OM MILJÖSKYDD**

Efter implementeringen av EU direktiv 2012/19/EU i den nationella lagstiftningen, gäller följande:

- > Elektriska och elektroniska apparater får inte avyttras med hushållsavfall.
- > Konsumenter är skyldiga att återlämna elektriska och elektroniska apparater vid slutet av dess livsängd till, för detta ändamål, offentliga samlingsplatser. Detaljer för detta definieras via den nationella lagstiftningen i respektive land. Denna symbol på produkten, instruktionsmanualen eller på förpackningen indikerar att produkten inlämnas på denna bestämmelse. Genom återvinning och återanvändning av material bidrar du till att skydda miljön och din omgivning.

**FI YMPÄRISTÖNSUOJELUA KOSKEVA OHJE**

Sittä lähtien, kun Euroopan unionin direktiivi 2012/19/EU otetaan käyttöön kansallisessa lainsäädännössä, pätevät seuraavat määräykset:

- > Sähkö- ja elektroniikkalaitteita ei saa hävittää talousjätteen mukana.
- > Kuluttajalla on lain mukaan velvollisuus toimittaa sähkö- ja elektroniikkalaitteet niiden käyttöänsä päätyttyä niille varattuihin julkisiin keräyspisteisiin tai palauttaa ne myyntipaikkaan. Tähän liittyvistä yksityiskohdista säädetään kulloisenkin osavaltion laissa. Näistä määräyksistä mainitaan myös tuotteen symbolissa, käyttöohjeessa tai pakkauksessa. Uudelleenkäyttöä, materiaalien uudelleenkäyttöä tai muilla vanhojen laitteiden uudelleenkäyttöä on tärkeä vaikeutus yhteisen ympäristömme suojelussa.

型號: 詳產品本體或包裝

額定電壓/電流: 詳產品本體

製造年份: 詳產品本體 S/N 標示

製造號碼: 詳產品本體 S/N 標示

生產國別: 中國

功能規格或相容性: 詳見包裝內容物說明

製造商/進口商名稱: 海盜船電子股份有限公司

製造商/進口商地址: 新北市汐止區新台五路一段93號31樓

製造商/進口商電話: +886-2-2697-3918

**EL ΥΠΟΔΕΙΞΗ ΣΧΕΤΙΚΑ ΜΕ ΤΗΝ ΠΡΟΣΤΑΣΙΑ ΠΕΡΙΒΑΛΛΟΝΤΟΣ**

Από τη στιγμή που η Ευρωπαϊκή Οδηγία 2012/19/ΕΕ ενσωματώνεται στο εθνικό δίκαιο ισχύουν τα εξής:

- > Οι ηλεκτρικές και ηλεκτρονικές συσκευές δεν επιτρέπεται να πετιούνται στα απορρίμματα.
- > Ο καταναλωτής υποχρεούται δια νόμου να επιστρέψει τις ηλεκτρικές και ηλεκτρονικές συσκευές στο τέλος της ζωής τους πίσω στα ειδικά προβλεπόμενα σημεία συγκεντρώσεως ή στα καταστήματα αγοράς.
- Οι λεπτομέρειες ρυθμίζονται στη σχετική νομοθεσία. Το σύμβολο πάνω στο προϊόν, στο εγχειρίδιο χρήσης ή στη συσκευασία παραπέμπει σε αυτές τις διατάξεις. Με την επαναχρησιμοποίηση, την ανακύκλωση των υλικών ή με άλλους τρόπους αξιοποίησης των παλαιών συσκευών συμμετέχετε ενεργά στην προστασία του περιβάλλοντός μας. Στη Γερμανία ισχύουν αντίστοιχα οι παραπάνω κανόνες απόρριψης σύμφωνα με τον κανονισμό για μπαταρίες και συσσωρευτές.



**EN** CORSAIR MEMORY, Inc. declares that this equipment is in compliance with Directive 2014/30/EU and Directive 2011/65/EU. A copy of the original declaration of conformity can be obtained at "corsair.com/documentation".

**FR** CORSAIR MEMORY, Inc. déclare que son équipement est conforme aux directives 2014/30/UE et 2011/65/UE. Une copie de la déclaration de conformité originale peut être obtenue en envoyant un courrier électronique à l'adresse "corsair.com/documentation".

**DE** CORSAIR MEMORY, Inc. erklärt, dass dieses Gerät den Richtlinien 2014/30/EU und 2011/65/EU entspricht. Eine Kopie der ursprünglichen Konformitätserklärung kann unter "corsair.com/documentation" angefordert werden.

**NL** CORSAIR MEMORY, Inc. verklaart dat dit apparaat overeenstemt met Europese Richtlijn 2014/30/EU en Europese Richtlijn 2011/65/EU. Een kopie van de originele conformiteitsverklaring kan worden verkregen via "corsair.com/documentation".

**IT** CORSAIR MEMORY, Inc. dichiara che il presente apparecchio è conforme alla Direttiva 2014/30/UE e 2011/65/UE. È possibile richiedere una copia della dichiarazione originale di conformità inviando un'email all'indirizzo "corsair.com/documentation".

**ES** CORSAIR MEMORY, Inc. declara que este equipo cumple con las directivas 2014/30/UE y 2011/65/UE. Puede obtener una copia de la declaración de conformidad original en "corsair.com/documentation".

**PT** A CORSAIR MEMORY, Inc. declara que este equipamento está em conformidade com as Diretivas 2014/30/UE e 2011/65/UE. É possível obter uma cópia da declaração de conformidade original através do endereço "corsair.com/documentation".

**PL** Firma CORSAIR MEMORY, Inc. oświadcza, że to urządzenie jest zgodne z dyrektywami 2014/30/UE i 2011/65/UE. Kopię deklaracji zgodności można uzyskać pod adresem "corsair.com/documentation".

**THE AUTHORIZED REPRESENTATIVE IN EUROPE**  
CORSAIR MEMORY, BV

Wormerweg 8, 1311 XB, Almere, Netherlands

Operating Temperature: 0°C – + 40°C

**LA REPRÉSENTANT AGRÉÉ EN EUROPE**

CORSAIR MEMORY, BV

Wormerweg 8, 1311 XB, Almere, Netherlands

Température de fonctionnement: 0°C – + 40°C

**DIE AUTORISIERTEN VERTRETER IN EUROPA**

CORSAIR MEMORY, BV

Wormerweg 8, 1311 XB, Almere, Pays-Bas

Betriebstemperatur: 0 °C – + 40 °C

**DE BEVOEGDE VERTEGENWOORDIGER IN EUROPA**

CORSAIR MEMORY, BV

Wormerweg 8, 1311 XB, Almere, Netherlands

Gebruikstemperatuur: 0°C – + 40°C

**IL RAPPRESENTANTE AUTORIZZATO PER L'EUROPA**

CORSAIR MEMORY, BV

Wormerweg 8, 1311 XB, Almere, Netherlands

Temperatura di funzionamento: 0°C – + 40°C

**EL REPRESENTANTE AUTORIZADO EN EUROPA**

CORSAIR MEMORY, BV

Wormerweg 8, 1311 XB, Almere, Netherlands

Temperatura de funcionamiento: 0°C – + 40°C

**O REPRESENTANTE AUTORIZADO NA EUROPA**

CORSAIR MEMORY, BV

Wormerweg 8, 1311 XB, Almere, Netherlands

Temperatura de operação: 0°C – + 40°C

**AUTORYZOWANY PRZEDSTAWICIEL W EUROPIE**

CORSAIR MEMORY, BV

Wormerweg 8, 1311 XB, Almere, Netherlands

Temperatura pracy: od 0°C do + 40°C

